

Scheda tecnica

Morsetto di fissaggio per fune metallica A4

Codice articolo: 5302182



Morsetto di fissaggio per fune metallica 8mm



CE

A4 Acciaio INOX 1.4401

2B non trattato, ulteriore trattamento

Dati anagrafici

Codice articolo	5302182
Tipo	947 8 A4
Definizione 1	Morsetto per fune metallica
Produttore	OBO
Dimensionee	8mm
Materiale	Acciaio INOX 1.4401
Superficie	non trattato, ulteriore trattamento
Norma per superfici	
Unità VK più piccola	10
Unità	Pezzo
Peso	3.39 kg
Unità di peso	kg/100 Paio

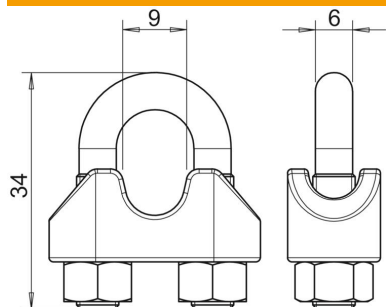
Scheda tecnica

Morsetto di fissaggio per fune metallica A4

Codice articolo: 5302182



Misure



Dimensione A	34 mm
Dimensione B	9 mm
Dimensione C	6 mm

Dati tecnici

Versione	non isolata
per diametro fune min.	8 mm