

Technisches Datenblatt

Erdungsglasche Typ 950

Artikelnummer: 5050111



- für Rohre von \varnothing 1/4 - 2 Zoll
- Anschlussmöglichkeiten: Leitungen bis 35 mm² oder Rundleiter bis \varnothing 6 mm
- mit unverlierbarer Druckleiste, 2 Zylinderschrauben M6 x 16 und 1 Sechskantschraube M6 x 16 aus Stahl, galvanisch verzinkt, Schellenoberteil und Unterteil aus Zinkdruckguss

- Zn** Zinkdruckguss
- G** galvanisch verzinkt

Stammdaten

Artikelnummer	5050111
Typ	950 Z 1
Bezeichnung 1	Erdungsschelle
Bezeichnung 2	für Rundleiter
Hersteller	OBO
Dimension	1"
Werkstoff	Zinkdruckguss
Oberfläche	galvanisch verzinkt
Oberflächennorm	EN ISO 19598 / EN ISO 4042
Kleinste VK-Einheit	10
Mengeneinheit	Stück
Gewicht	8,41 kg
Gewichtseinheit	kg/100 St.

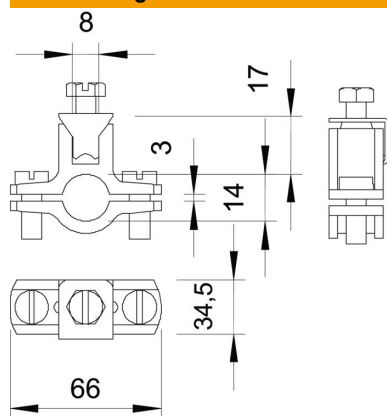
Technisches Datenblatt

Erdungslasche Typ 950

Artikelnummer: 5050111



Abmessungen



Maß A	66 mm
Maß D	34,5 mm
Maß X	3 mm

Technische Daten

Anzahl der Leiter	1
Querschnitt des anzuschließenden Kabels max.	35 mm ²
Querschnitt des anzuschließenden Kabels min.	0 mm ²
Spannbereich D	1
Spannbereich D max.	34,5 mm
Spannbereich D min.	31,5 mm