

# Scheda tecnica

## Collare di messa a terra tipo 950

Codice articolo: 5050170



- Per tubi di Ø 1/4 - 2 poll.
- Possibilità di collegamento: cavi fino a 35 mm<sup>2</sup> o conduttori tondi fino a Ø 6 mm
- Con elemento di pressione imperdibile, 2 viti a testa cilindrica M6 x 16 e 1 vite a testa esagonale M6 x 16 in acciaio, zincato galvanicamente, Modulo di protezione e base della fascetta in zinco pressofuso

- Zn** Zinco pressofuso
- G** zincato galvanicamente

### Dati anagrafici

Codice articolo	5050170
Tipo	950 Z 1 3/4
Definizione 1	Fascetta di messa a terra
Definizione 2	per conduttore tondo
Produttore	OBO
Dimensionee	1 3/4"
Materiale	Zinco pressofuso
Superficie	zincato galvanicamente
Norma per superfici	EN ISO 19598 / EN ISO 4042
Unità VK più piccola	10
Unità	Pezzo
Peso	10.251 kg
Unità di peso	kg/100 Paio

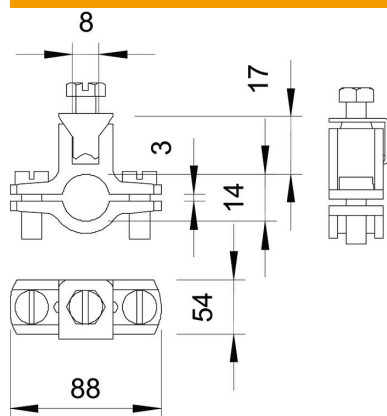
# Scheda tecnica

## Collare di messa a terra tipo 950

Codice articolo: 5050170



### Misure



Dimensione A	88 mm
Dimensione D	54 mm
Dimensione X	3 mm

### Dati tecnici

Numero dei conduttori	1
Sezione max del cavo da collegare	35 mm <sup>2</sup>
Sezione min. del cavo da collegare	0 mm <sup>2</sup>
Capacità D	1 3/4
Capacità D max	54 mm
Capacità D min.	51 mm