

Scheda tecnica

Fascetta di messa a terra tipo 952

Codice articolo: 5052130



- per tubi 1/2-2 pollici o \varnothing 11,5-60 mm
- possibilità di collegamento: conduttori 16-70 mm² o tondi fino a Rd 10 con elemento di pressione imperdibile in acciaio inossidabile
- con 2 viti a testa esagonale M6 x 16 e 2 viti a testa esagonale M8 x 20 in acciaio zincato a caldo
- modulo di protezione della fascetta con posizione del morsetto fusa integralmente in zinco pressofuso, base della fascetta in acciaio zincato a caldo

- St** Acciaio
- FT** zincato a caldo per immersione

Dati anagrafici

Codice articolo	5052130
Tipo	952 Z 1 1/4
Definizione 1	Fascetta di messa a terra
Definizione 2	per bandella
Produttore	OBO
Dimensionee	1 1/4"
Materiale	Acciaio
Superficie	zincato a caldo per immersione
Norma per superfici	DIN EN ISO 1461
Unità VK più piccola	5
Unità	Pezzo
Peso	32.2 kg
Unità di peso	kg/100 Paio

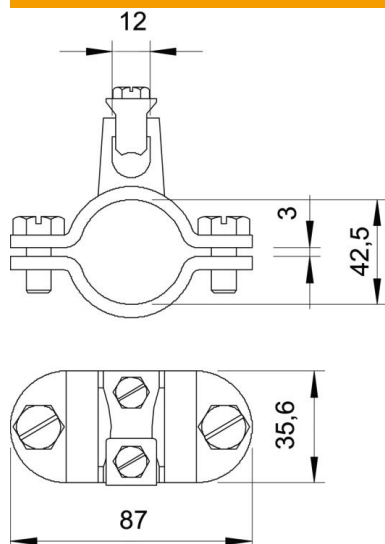
Scheda tecnica

Fascetta di messa a terra tipo 952

Codice articolo: 5052130



Misure



Dimensione A	87 mm
Dimensione D	42.5 mm
Dimensione X	3 mm

Dati tecnici

Numero dei conduttori	1
Sezione max del cavo da collegare	70 mm ²
Sezione min. del cavo da collegare	16 mm ²
Capacità D	1 1/4
Capacità D max	42.5 mm
Capacità D min.	39.5 mm