

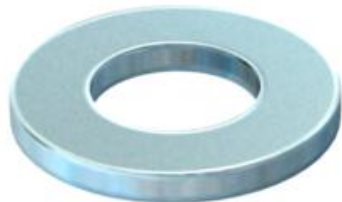
Technisches Datenblatt

Unterlegscheibe F

Artikelnummer: 3402460



Unterlegscheibe für den universellen Einsatz.



CE

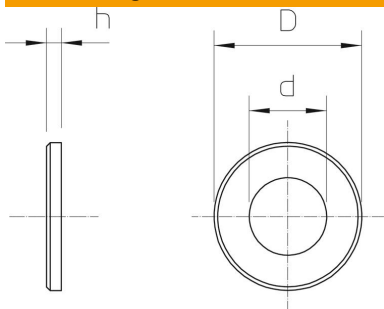
St Stahl

F feuerverzinkt

Stammdaten

| | |
|---------------------|------------------|
| Artikelnummer | 3402460 |
| Typ | 966 M10 F |
| Bezeichnung 1 | Unterlegscheibe |
| Bezeichnung 2 | nach DIN 125/A |
| Hersteller | OBO |
| Dimension | M10 |
| Werkstoff | Stahl |
| Oberfläche | feuerverzinkt |
| Oberflächennorm | DIN 267, Teil 10 |
| Kleinste VK-Einheit | 100 |
| Mengeneinheit | Stück |
| Gewicht | 0,327 kg |
| Gewichtseinheit | kg/100 St. |

Abmessungen



| | |
|-------------|---------|
| Blechstärke | 0,08 in |
| Maß D | 0,79 in |
| Maß d | 0,43 in |
| Maß d | 11 mm |
| Maß D max. | 20 mm |
| Maß D min. | 20 mm |
| Maß h | 2 mm |

Technische Daten

| | |
|------------------|---------|
| Gewinde | M10 |
| Innendurchmesser | 10,5 mm |
| Lochdurchmesser | 10,5 mm |
| Materialstärke | 2 mm |

Technisches Datenblatt

Unterlegscheibe F

Artikelnummer: 3402460



Technische Daten

Lochform | rund