

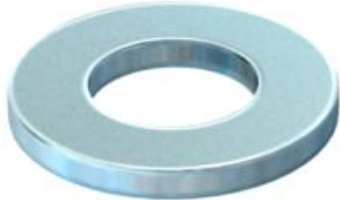
Scheda tecnica

Rondella F

Codice articolo: 3402460



Rondella per applicazione universale.



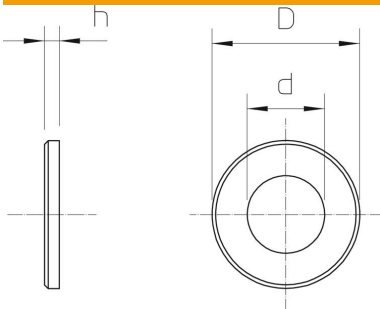
St Acciaio

F zincato a caldo

Dati anagrafici

Codice articolo	3402460
Tipo	966 M10 F
Definizione 1	Rondella
Definizione 2	secondo DIN 125/A
Produttore	OBO
Dimensionee	M10
Materiale	Acciaio
Superficie	zincato a caldo
Norma per superfici	DIN 267, Teil 10
Unità VK più piccola	100
Unità	Pezzo
Peso	0.327 kg
Unità di peso	kg/100 Paio

Misure



Spessore lamiera	0.08 in
Dimensione D	0.79 in
Dimensione d	0.43 in
Dimensione d	11 mm
Dimensione d max.	20 mm
Dimensione d min.	20 mm
Dimensione H	2 mm

Scheda tecnica

Rondella F

Codice articolo: 3402460



Dati tecnici

Filettatura	M10
Diametro interno	10.5 mm
Diametro foro	10.5 mm
Spessore materiale	2 mm
Forma del foro	tondo