

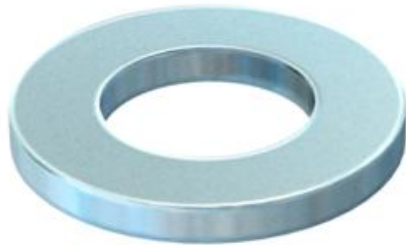
Fiche technique

Rondelle F

Référence: 3402479



Rondelle à usage universel.



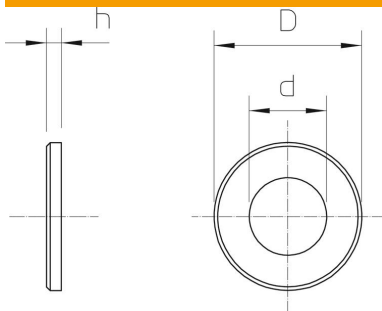
St acier

F galvanisé à chaud

Données de base

Référence	3402479
Type	966 M12 F
Désignation 1	Rondelle plate
Désignation 2	selon DIN 125/A
Fabricant	OBO
Dimension	M12
Matériau	acier
Surface	galvanisé à chaud
Norme de surface	DIN 267, Teil 10
Unité d'emballage minimale	100
Unité de mesure	Pièce
Poids	0,62 kg
Unité de poids	kg/100 paires

Dimensions



Épaisseur de tôle	0,1 in
Cote D	0,94 in
Cote d	0,53 in
Cote d	13,5 mm
Dimension d max.	24 mm
Dimension d min.	24 mm
Dimension	2,5 mm
h	

Fiche technique

Rondelle F

Référence: 3402479



Caractéristiques techniques

Filetage	M12
Diamètre intérieur	13 mm
Diamètre du trou	13 mm
épaisseur du matériau	2,5 mm
Forme de l'orifice	rond