

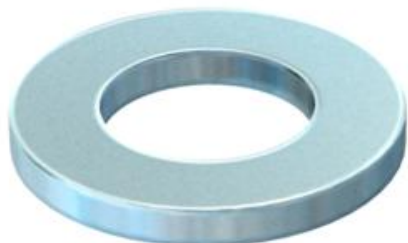
Scheda tecnica

Rondella F

Codice articolo: 3402479



Rondella per applicazione universale.



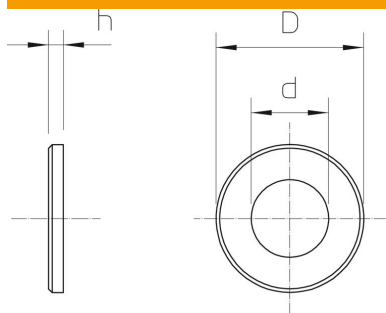
St Acciaio

F zincato a caldo

Dati anagrafici

Codice articolo	3402479
Tipo	966 M12 F
Definizione 1	Rondella
Definizione 2	secondo DIN 125/A
Produttore	OBO
Dimensionee	M12
Materiale	Acciaio
Superficie	zincato a caldo
Norma per superfici	DIN 267, Teil 10
Unità VK più piccola	100
Unità	Pezzo
Peso	0.62 kg
Unità di peso	kg/100 Paio

Misure



Spessore lamiera	0.1 in
Dimensione D	0.94 in
Dimensione d	0.53 in
Dimensione d	13.5 mm
Dimensione d max.	24 mm
Dimensione d min.	24 mm
Dimensione H	2.5 mm

Scheda tecnica

Rondella F

Codice articolo: 3402479



Dati tecnici

Filettatura	M12
Diametro interno	13 mm
Diametro foro	13 mm
Spessore materiale	2.5 mm
Forma del foro	tondo