

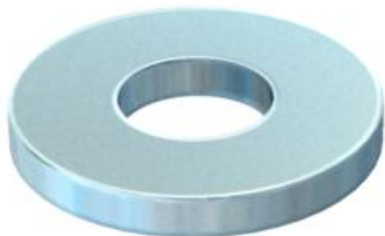
Technisches Datenblatt

Unterlegscheibe F

Artikelnummer: 3402444



Unterlegscheibe für den universellen Einsatz.



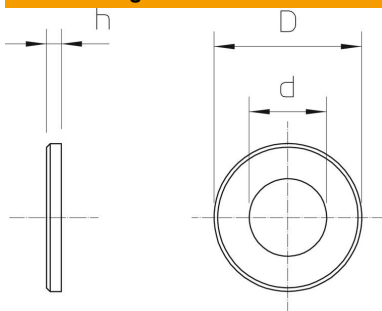
St Stahl

F feuerverzinkt

Stammdaten

Artikelnummer	3402444
Typ	966 M6 F
Bezeichnung 1	Unterlegscheibe
Bezeichnung 2	nach DIN 125/A
Hersteller	OBO
Dimension	M6
Werkstoff	Stahl
Oberfläche	feuerverzinkt
Oberflächennorm	DIN 267, Teil 10
Kleinste VK-Einheit	100
Mengeneinheit	Stück
Gewicht	0,098 kg
Gewichtseinheit	kg/100 St.

Abmessungen



Blechstärke	0,06 in
Maß D	0,47 in
Maß d	0,26 in
Maß d	6,6 mm
Maß D max.	12 mm
Maß D min.	12 mm
Maß h	1,6 mm

Technisches Datenblatt

Unterlegscheibe F

Artikelnummer: 3402444



Technische Daten

Gewinde	M6
Innendurchmesser	6,4 mm
Lochdurchmesser	6,4 mm
Materialstärke	1,6 mm
Lochform	rund