

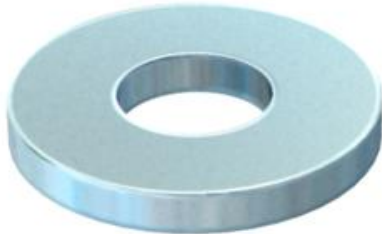
# Fiche technique

## Rondelle F

Référence: 3402444



Rondelle à usage universel.



CE

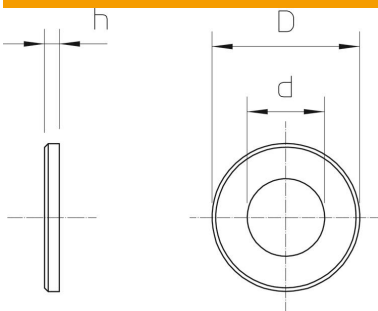
St acier

F galvanisé à chaud

### Données de base

Référence	3402444
Type	966 M6 F
Désignation 1	Rondelle plate
Désignation 2	selon DIN 125/A
Fabricant	OBO
Dimension	M6
Matériau	acier
Surface	galvanisé à chaud
Norme de surface	DIN 267, Teil 10
Unité d'emballage minimale	100
Unité de mesure	Pièce
Poids	0,098 kg
Unité de poids	kg/100 paires

### Dimensions



Épaisseur de tôle	0,06 in
Cote D	0,47 in
Cote d	0,26 in
Cote d	6,6 mm
Dimension d max.	12 mm
Dimension d min.	12 mm
Dimension	1,6 mm
h	

# Fiche technique

Rondelle F

Référence: 3402444



## Caractéristiques techniques

Filetage	M6
Diamètre intérieur	6,4 mm
Diamètre du trou	6,4 mm
épaisseur du matériau	1,6 mm
Forme de l'orifice	rond