

Fiche technique

Rondelle F

Référence: 3402452



Rondelle à usage universel.



CE

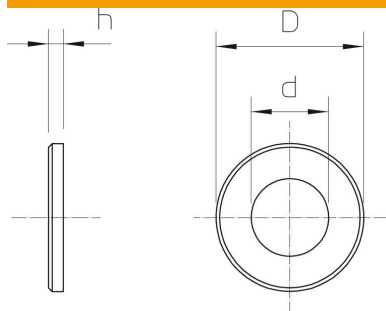
St acier

F galvanisé à chaud

Données de base

Référence	3402452
Type	966 M8 F
Désignation 1	Rondelle plate
Désignation 2	selon DIN 125/A
Fabricant	OBO
Dimension	M8
Matériau	acier
Surface	galvanisé à chaud
Norme de surface	DIN 267, Teil 10
Unité d'emballage minimale	100
Unité de mesure	Pièce
Poids	0,177 kg
Unité de poids	kg/100 paires

Dimensions



Épaisseur de tôle	0,06 in
Cote D	0,63 in
Cote d	0,35 in
Cote d	9 mm
Dimension d max.	16 mm
Dimension d min.	16 mm
Dimension	1,6 mm
h	

Fiche technique

Rondelle F

Référence: 3402452



Caractéristiques techniques

Filetage	M8
Diamètre intérieur	8,4 mm
Diamètre du trou	8,4 mm
épaisseur du matériau	1,6 mm
Forme de l'orifice	rond