

Scheda tecnica

Rondella F

Codice articolo: 3402452



Rondella per applicazione universale.



CE

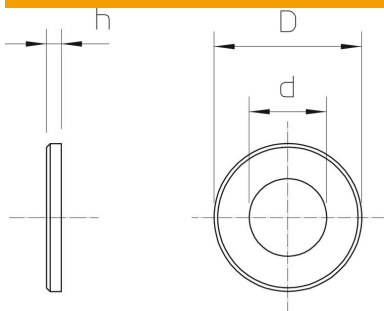
St Acciaio

F zincato a caldo

Dati anagrafici

Codice articolo	3402452
Tipo	966 M8 F
Definizione 1	Rondella
Definizione 2	secondo DIN 125/A
Produttore	OBO
Dimensionee	M8
Materiale	Acciaio
Superficie	zincato a caldo
Norma per superfici	DIN 267, Teil 10
Unità VK più piccola	100
Unità	Pezzo
Peso	0.177 kg
Unità di peso	kg/100 Paio

Misure



Spessore lamiera	0.06 in
Dimensione D	0.63 in
Dimensione d	0.35 in
Dimensione d	9 mm
Dimensione d max.	16 mm
Dimensione d min.	16 mm
Dimensione H	1.6 mm

Scheda tecnica

Rondella F

Codice articolo: 3402452



Dati tecnici

Filettatura	M8
Diametro interno	8.4 mm
Diametro foro	8.4 mm
Spessore materiale	1.6 mm
Forma del foro	tondo