

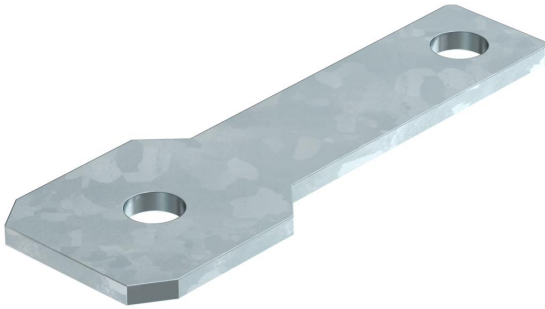
Fiche technique

Étrier de raccordement AB EX ISG droit

Référence: 5240370



Étrier de raccordement pour le montage de l'éclateur d'isolement EX d'OBO de type EX ISG sur des pièces/brides isolantes.



- St** acier
- FT** galvanisé à chaud par trempage

Données de base

Référence	5240370
Type	AB EX ISG S M20
Désignation 1	Eclisse de raccordement
Désignation 2	Droite
Fabricant	OBO
Dimension	120x45x40
Matériau	acier
Surface	galvanisé à chaud par trempage
Norme de surface	DIN EN ISO 1461
Unité d'emballage minimale	2
Unité de mesure	Pièce
Poids	8,2 kg
Unité de poids	kg/100 paires

Caractéristiques techniques

Type d'accessoires	Connecteur
Modèle	Pour goujon M20
Diamètre de perçage min.	22 mm
Accessoires	oui
Pièce de rechange.	non