

# Scheda tecnica

## Vite con testa a martello A4

Codice articolo: 1148088



Bullone con testa a martello per l'impiego con profilati CM3015, CM3518 e SM3518



**A4** Acciaio, inox

**2B** non trattato, ulteriore trattamento

### Dati anagrafici

Codice articolo	1148088
Tipo	ACMHB M10x30 A4
Definizione 1	Vite testa a martello
Definizione 2	per profilato, medio
Produttore	OBO
Dimensionee	M10x30mm
Materiale	Acciaio, inox
Superficie	non trattato, ulteriore trattamento
Norma per superfici	
Unità VK più piccola	50
Unità	Pezzo
Peso	4.95 kg
Unità di peso	kg/100 Paio

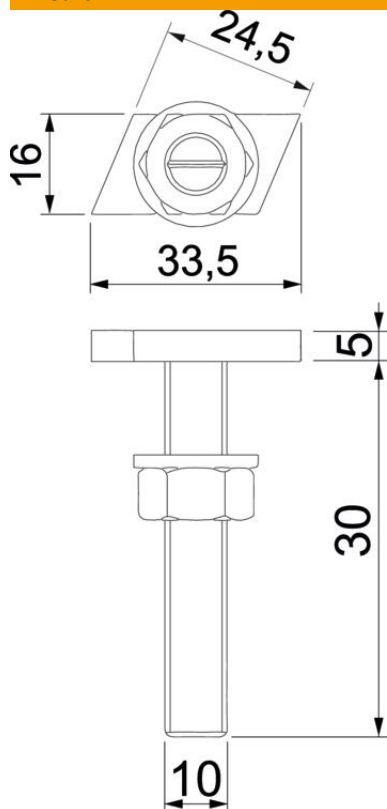
# Scheda tecnica

Vite con testa a martello A4

Codice articolo: 1148088



## Misure



Lughezza.	33.5 mm
Larghezza	16 mm
Altezza	6 mm
Dimensione L	30 mm

## Dati tecnici

Adatto per profilato di montaggio	sì
Filettatura	M 10 x 30mm
Filettatura metrica	10