

Technisches Datenblatt

Hammerkopfschraube A4

Artikelnummer: 1148092



Hammerkopfschraube zur Verwendung mit Profilschienen CM3015, CM3518 und AM3518



A4 Edelstahl, rostfrei

2B blank, nachbehandelt

Stammdaten

Artikelnummer	1148092
Typ	ACMHB M10x60 A4
Bezeichnung 1	Hammerkopfschraube
Bezeichnung 2	für Profilschienen Mittel
Hersteller	OBO
Dimension	M10x60mm
Werkstoff	Edelstahl, rostfrei
Oberfläche	blank, nachbehandelt
Oberflächennorm	
Kleinste VK-Einheit	25
Mengeneinheit	Stück
Gewicht	6,24 kg
Gewichtseinheit	kg/100 St.

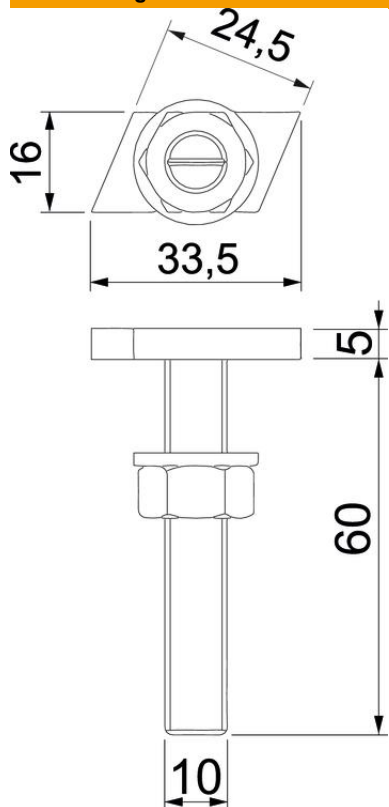
Technisches Datenblatt

Hammerkopfschraube A4

Artikelnummer: 1148092



Abmessungen



Länge	33,5 mm
Breite	16 mm
Höhe	6 mm
Maß L	60 mm

Technische Daten

Geeignet für Montageschiene	ja
Gewinde	M 10 x 60mm
Gewinde metrisch	10