

# Technisches Datenblatt

## Hammerkopfschraube ZL

Artikelnummer: 1148072



Hammerkopfschraube zur Verwendung mit Profilschienen CM3015, CM3518 und AM3518



**St** Stahl

**ZL** Zinklamelle

### Stammdaten

Artikelnummer	1148072
Typ	ACMHB M10x60 ZL
Bezeichnung 1	Hammerkopfschraube
Bezeichnung 2	für Profilschienen Mittel
Hersteller	OBO
Dimension	M10x60mm
Werkstoff	Stahl
Oberfläche	Zinklamelle
Oberflächennorm	
Kleinste VK-Einheit	25
Mengeneinheit	Stück
Gewicht	6,75 kg
Gewichtseinheit	kg/100 St.

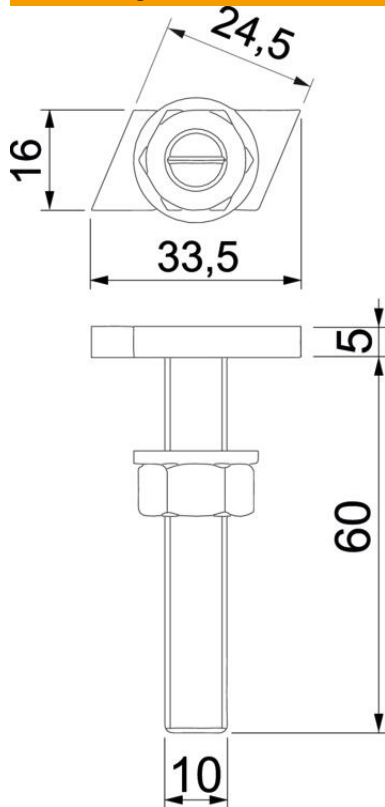
# Technisches Datenblatt

## Hammerkopfschraube ZL

Artikelnummer: 1148072



### Abmessungen



Länge	33,5 mm
Breite	16 mm
Höhe	6 mm
Maß L	60 mm

### Technische Daten

Geeignet für Montageschiene	ja
Gewinde	M 10 x 60mm
Gewinde metrisch	10