

# Fiche technique

## Vis à tête marteau ZL

Référence: 1148060



Vis à tête marteau pour rails profilés CM3015, CM3518 et AM3518



**St** acier

**ZL** Lamelle de zinc

### Données de base

|                            |                           |
|----------------------------|---------------------------|
| Référence                  | 1148060                   |
| Type                       | ACMHB M8x30 ZL            |
| Désignation 1              | Boulon à tête losange     |
| Désignation 2              | pour rail profilé, médium |
| Fabricant                  | OBO                       |
| Dimension                  | M8x30mm                   |
| Matériau                   | acier                     |
| Surface                    | Lamelle de zinc           |
| Norme de surface           |                           |
| Unité d'emballage minimale | 50                        |
| Unité de mesure            | Pièce                     |
| Poids                      | 3,197 kg                  |
| Unité de poids             | kg/100 paires             |

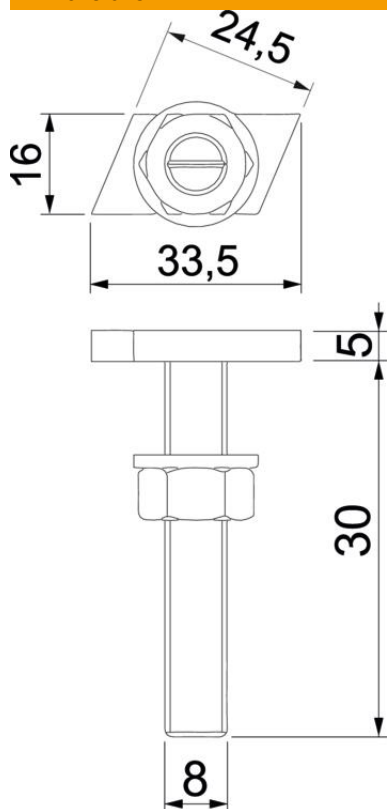
# Fiche technique

## Vis à tête marteau ZL

Référence: 1148060



### Dimensions



|          |         |
|----------|---------|
| Longueur | 33,5 mm |
| Largeur  | 16 mm   |
| Hauteur  | 5 mm    |
| Cote L   | 30 mm   |

### Caractéristiques techniques

|                              |            |
|------------------------------|------------|
| Convient pour rails profilés | oui        |
| Filetage                     | M 8 x 30mm |
| Filetage, métrique           | 8          |