

OBO Quick-Schelle Typ ALQ M, für alle metrischen ALU-Rohrsysteme sowie leichte und schwere Isolierrohre. Geeignet zur Aufnahme des OBO Rohrsystems, Werkstoff: ALU.

Rohrzentrierhilfen ermöglichen ein optimales Einbringen des Rohres und verdrehen automatisch die Schelle in die richtige Position.

Langloch zum seitlichen Ausrichten bei Montage mittels Holzschraube oder Schlagdübel.

Empfohlener Befestigungsabstand 50-60cm.



Alu Aluminium

### Stammdaten

Artikelnummer	2149925
Typ	ALQ M25
Bezeichnung 1	Quick-Schelle
Hersteller	OBO
Dimension	M25
Werkstoff	Aluminium
Kleinste VK-Einheit	100
Mengeneinheit	Stück
Gewicht	1,11 kg
Gewichtseinheit	kg/100 St.

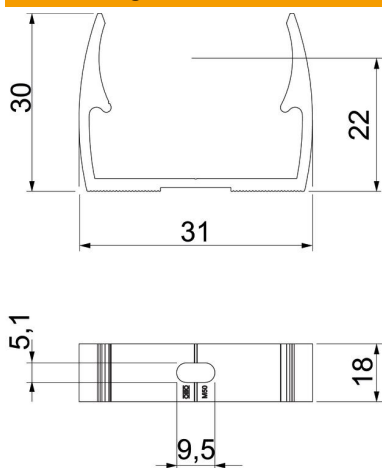
# Technisches Datenblatt

## Quick-Schelle, ALU

Artikelnummer: 2149925



### Abmessungen



Maß A	31 mm
Maß B	18 mm
Maß E	5,1 mm
Maß F	9,5 mm
Maß h	22 mm
Maß H	30 mm

### Technische Daten

Anreihbar	nein
Anzahl der Kabel/Rohre	1
Befestigungsart	Schraubloch
Geschlossen	nein
Halogenfrei	nein
Mit Einlage	nein
Nenngröße/Text	25
Spannbereich D max.	25 mm
Spannbereich D min.	25 mm
UV-beständig	ja