

Fiche technique

Câble de raccordement - AL EX ISG

Référence: 5240102



Câble de raccordement résistant aux UV (cuivre 25 mm²) pour le montage de l'éclateur d'isolement EX d'OBO de type EX ISG sur des pièces/brides isolantes. Aux deux extrémités avec cosse pour vis M10, à une extrémité avec vis M10, écrou et rondelle-ressort.



Cu Cuivre

Données de base

Référence	5240102
Type	AL EX ISG 100
Désignation 1	Câble de raccordement
Désignation 2	pour EX ISG H
Fabricant	OBO
Dimension	100mm
Matériau	cuivre
Unité d'emballage minimale	1
Unité de quantité	pc
Poids	9,6 kg
Unité de poids	kg/100 pc

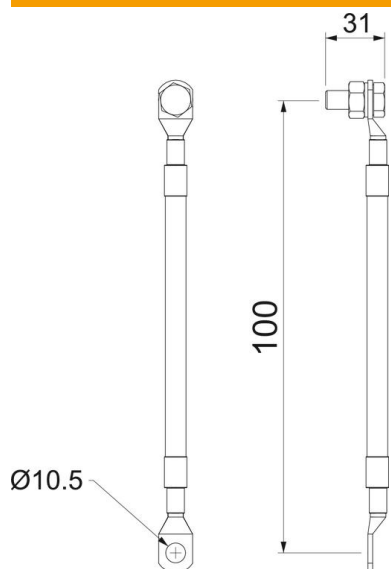
Fiche technique

Câble de raccordement - AL EX ISG

Référence: 5240102



Dimensions



Dimensions | 100

Caractéristiques techniques

Longueur du câble de raccordement	0,1 m
Accessoires	oui
Pièce de rechange.	non
Type d'accessoire accessoire pour parafoudre pour réseau d'énergie	Circuit de raccordement