

Scheda tecnica

Conduttore di connessione - AL EX ISG

Codice articolo: 5240102



Cavo di connessione resistente ai raggi UV (rame 25 mm²) per il montaggio dello spinterometro di separazione EX OBO di tipo EX ISG su flange isolanti e pezzi isolanti. Su entrambi i lati con terminale per cavo per viti M10, su un lato con vite M10, dado e rondella elastica.



Cu Rame

Dati anagrafici

Codice articolo	5240102
Tipo	AL EX ISG 100
Definizione 1	Cavo connessione
Definizione 2	per EX ISG H
Produttore	OBO
Dimensionee	100mm
Materiale	Rame
Unità VK più piccola	1
Unità	Pezzo
Peso	9.6 kg
Unità di peso	kg/100 Paio

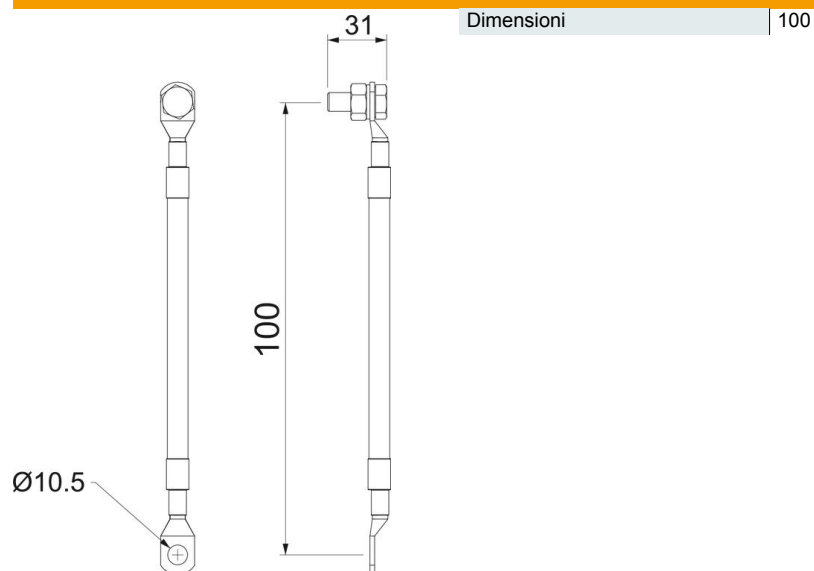
Scheda tecnica

Conduttore di connessione - AL EX ISG

Codice articolo: 5240102



Misure



Dati tecnici

Lunghezza cavo di collegamento	0.1 m
Accessori	sì
Pezzo di ricambio	no
Tipo di accessorio Accessori per protezione da sovratensioni rete di energia	Cavo di connessione