

Technisches Datenblatt

Ankerschiene AML3518, Schlitz 16,5 mm, A2, gelocht

Artikelnummer: 1119700



Mittlere C-Profilschiene zur Kabelverlegung, in Verbindung mit Bügelschellen mit Hammerkopf-Fuß. Auch verwendbar als Abhängekonstruktion für Kabeltragsysteme.



A2 Edelstahl, rostfrei

2B blank, nachbehandelt

Stammdaten

Artikelnummer	1119700
Typ	AML3518P1000A2
Bezeichnung 1	Profilschiene
Bezeichnung 2	gelocht, Schlitzweite 16,5mm
Hersteller	OBO
Dimension	1000x35x18
Werkstoff	Edelstahl, rostfrei 1.4301
Oberfläche	blank, nachbehandelt
Oberflächennorm	
Kleinste VK-Einheit	1
Mengeneinheit	Meter
Gewicht	82 kg
Gewichtseinheit	kg/100 m

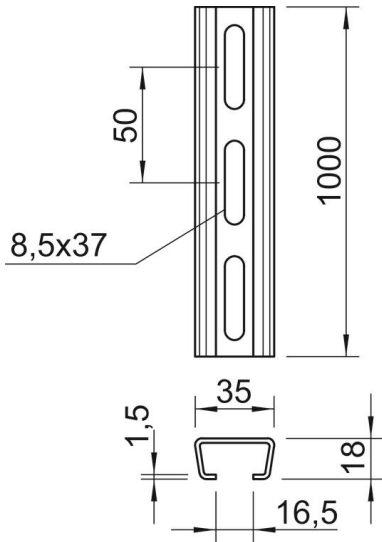
Technisches Datenblatt

Ankerschiene AML3518, Schlitz 16,5 mm, A2, gelocht

Artikelnummer: 1119700



Abmessungen



Länge	1.000 mm
Breite	35 mm
Höhe	18 mm
Maß L	1.000 mm

Technische Daten

Abbrechbar	nein
Art der Lochung	Rücken gelocht
Ausführung	Einfachprofil
Bohrlochabstand mittig	50 mm
Funktionserhalt	nein
Materialstärke	1,5 mm
Mit Lochung	ja
Mit Zahnung	nein
Profilform	C-Profil
Schlitzweite	16,5 mm
Statischer Wert A	1,01 cm ²
Statischer Wert I _y	0,44 cm
Statischer Wert I _z	1,84 cm
Statischer Wert W _y	0,42 cm ²
Statischer Wert W _z	1,05 cm ²