

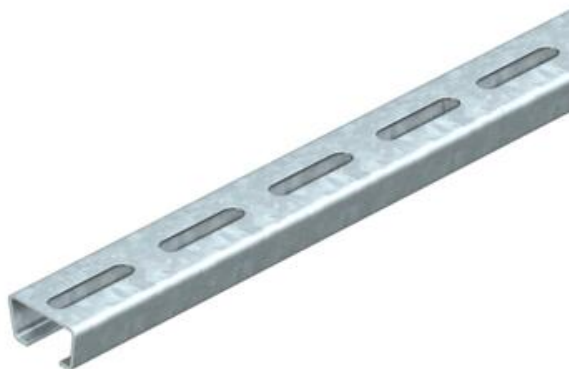
# Scheda tecnica

Guida di ancoraggio AML3518, asola 16,5 mm, FS, forata

Codice articolo: 1119646



Profilato C centrale per la posa dei cavi, in unione con la staffa reggicavo con base a testa di martello. Utilizzabile anche come costruzione di sospensione per sistemi di canalizzazioni portacavi.



**St** Acciaio

**FS** zincato in continuo

## Dati anagrafici

Codice articolo	1119646
Tipo	AML3518P1000FS
Definizione 1	Profilato
Definizione 2	asolata, foro 16,5 mm
Produttore	OBO
Dimensionee	1000x35x18
Materiale	Acciaio
Superficie	zincato in continuo
Norma per superfici	DIN EN 10346
Unità VK più piccola	1
Unità	Metro
Peso	82 kg
Unità di peso	kg/100 Pz.

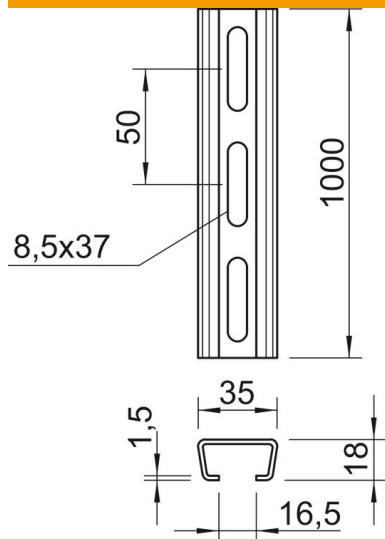
# Scheda tecnica

Guida di ancoraggio AML3518, asola 16,5 mm, FS, forata

Codice articolo: 1119646



## Misure



Lughezza.	1'000 mm
Larghezza	35 mm
Altezza	18 mm
Dimensione L	1'000 mm

## Dati tecnici

Separabile	no
Tipo della foratura	Forato sul retro
Versione	Profilo semplice
Distanza foro dal centro	50 mm
Mantenimento funzionale	no
Spessore materiale	1.5 mm
Con foratura	sì
Con dentatura	no
Forma del profilato	Profilo a C
Dimensioni asola	16.5 mm
Valore statico A	1.01 cm <sup>2</sup>
Valore statico Iy	0.44 cm
Valore statico Iz	1.84 cm
Valore statico Wy	0.42 cm <sup>2</sup>
Valore statico Wz	1.05 cm <sup>2</sup>