

# Fiche technique

Rail profilé AML3518, ouverture de 16,5 mm, FT, perforé

Référence: 1119672



Rail central profilé en C pour la pose de câbles, en association avec des brides de fixation rapide avec attache à pied de marteau. S'utilise également comme structure de suspension pour chemins de câbles.



**St** acier

**FT** galvanisé à chaud par trempage

## Données de base

Référence	1119672
Type	AML3518P1000FT
Désignation 1	Rail profilé
Désignation 2	perforé, ouverture de 16,5 mm
Fabricant	OBO
Dimension	1000x35x18
Matériau	acier
Surface	galvanisé à chaud par trempage
Norme de surface	DIN EN ISO 1461
Unité d'emballage minimale	10
Unité de mesure	Mètre
Poids	89 kg
Unité de poids	kg/100 pc

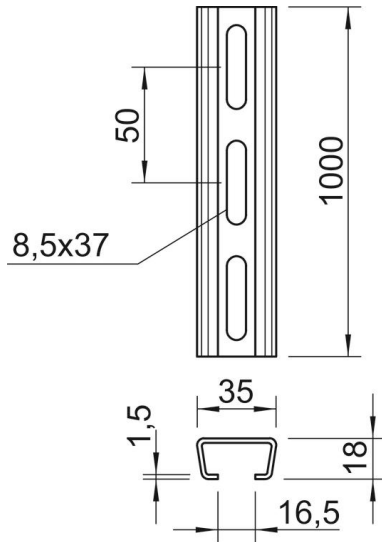
# Fiche technique

Rail profilé AML3518, ouverture de 16,5 mm, FT, perforé

Référence: 1119672



## Dimensions



Longueur	1 000 mm
Largeur	35 mm
Hauteur	18 mm
Cote L	1 000 mm

## Caractéristiques techniques

Séparable	non
Type de perforation	Dos perforé
Modèle	Profilé simple
Écart du perçage central	50 mm
Paquet	10 m
Sécurité de fonctionnement	non
épaisseur du matériau	1,5 mm
Avec perforation	oui
avec denture	non
Forme de profilé	Profilé en C
Ouverture	16,5 mm
Valeur statistique A	1,01 cm <sup>2</sup>
Valeur statistique Iy	0,44 cm
Valeur statistique Iz	1,84 cm
Valeur statistique Wy	0,42 cm <sup>2</sup>
Valeur statistique Wz	1,05 cm <sup>2</sup>