

# Scheda tecnica

Guida di ancoraggio AML3518, scanalatura 16,5 mm, FT, forata

Codice articolo: 1119672



Profilato C centrale per la posa dei cavi, in unione con la staffa reggicavo con base a testa di martello. Utilizzabile anche come costruzione di sospensione per sistemi di canalizzazioni portacavi.



**St** Acciaio

**FT** zincato a caldo per immersione

## Dati anagrafici

Codice articolo	1119672
Tipo	AML3518P1000FT
Definizione 1	Profilato
Definizione 2	asolata, foro 16,5 mm
Produttore	OBO
Dimensionee	1000x35x18
Materiale	Acciaio
Superficie	zincato a caldo per immersione
Norma per superfici	DIN EN ISO 1461
Unità VK più piccola	10
Unità	Metro
Peso	89 kg
Unità di peso	kg/100 Pz.

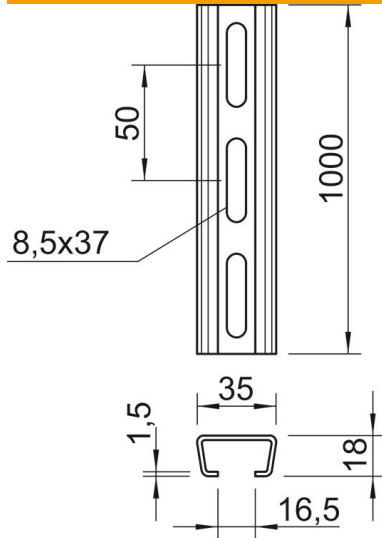
# Scheda tecnica

Guida di ancoraggio AML3518, scanalatura 16,5 mm, FT, forata

Codice articolo: 1119672



## Misure



Lughezza.	1'000 mm
Larghezza	35 mm
Altezza	18 mm
Dimensione L	1'000 mm

## Dati tecnici

Separabile	no
Tipo della foratura	Forato sul retro
Versione	Profilo semplice
Distanza foro dal centro	50 mm
Fascio	10 m
Mantenimento funzionale	no
Spessore materiale	1.5 mm
Con foratura	si
Con dentatura	no
Forma del profilato	Profilo a C
Dimensioni asola	16.5 mm
Valore statico A	1.01 cm <sup>2</sup>
Valore statico Iy	0.44 cm
Valore statico Iz	1.84 cm
Valore statico Wy	0.42 cm <sup>2</sup>
Valore statico Wz	1.05 cm <sup>2</sup>