

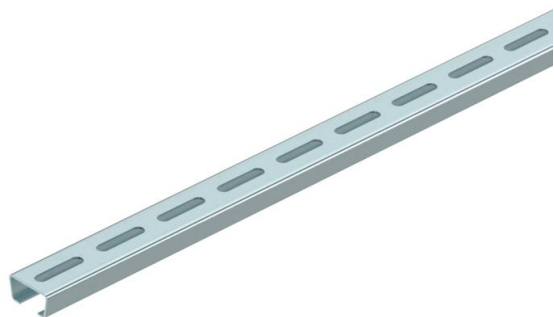
Technisches Datenblatt

Ankerschiene AML3518, Schlitz 16,5 mm, FS, gelocht

Artikelnummer: 1112735



Mittlere C-Profilschiene zur Kabelverlegung, in Verbindung mit Bügelschellen mit Hammerkopf-Fuß. Auch verwendbar als Abhängekonstruktion für Kabeltragsysteme.



St Stahl

FS bandverzinkt

Stammdaten

Artikelnummer	1112735
Typ	AMS3518P1000FS
Bezeichnung 1	Profilschiene
Bezeichnung 2	gelocht, Schlitzweite 16,5mm
Hersteller	OBO
Dimension	1000x35x18
Werkstoff	Stahl
Oberfläche	bandverzinkt
Oberflächennorm	DIN EN 10346
Kleinste VK-Einheit	1
Mengeneinheit	Meter
Gewicht	115 kg
Gewichtseinheit	kg/100 m

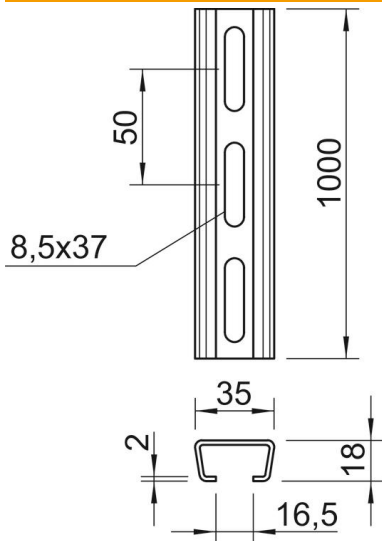
Technisches Datenblatt

Ankerschiene AML3518, Schlitz 16,5 mm, FS, gelocht

Artikelnummer: 1112735



Abmessungen



Länge	1.000 mm
Breite	35 mm
Höhe	18 mm
Maß L	1.000 mm

Technische Daten

Abbrechbar	nein
Art der Lochung	Rücken gelocht
Ausführung	Einfachprofil
Bohrlochabstand mittig	50 mm
Funktionserhalt	nein
Materialstärke	2 mm
Mit Lochung	ja
Mit Zahnung	nein
Profilform	C-Profil
Schlitzweite	16,5 mm
Statischer Wert A	1,01 cm ²
Statischer Wert Iy	0,44 cm
Statischer Wert Iz	1,84 cm
Statischer Wert Wy	0,42 cm ²
Statischer Wert Wz	1,05 cm ²