

Fiche technique

Rail profilé AML3518, ouverture de 16,5 mm, FT, perforé

Référence: 1112755



Rail central profilé en C pour la pose de câbles, en association avec des brides de fixation rapide avec attache à pied de marteau. S'utilise également comme structure de suspension pour chemins de câbles.



St acier

FT galvanisé à chaud par trempage

Données de base

Référence	1112755
Type	AMS3518P1000FT
Désignation 1	Rail profilé
Désignation 2	perforé, ouverture de 16,5 mm
Fabricant	OBO
Dimension	1000x35x18
Matériau	acier
Surface	galvanisé à chaud par trempage
Norme de surface	DIN EN ISO 1461
Unité d'emballage minimale	1
Unité de mesure	Mètre
Poids	122 kg
Unité de poids	kg/100 pc

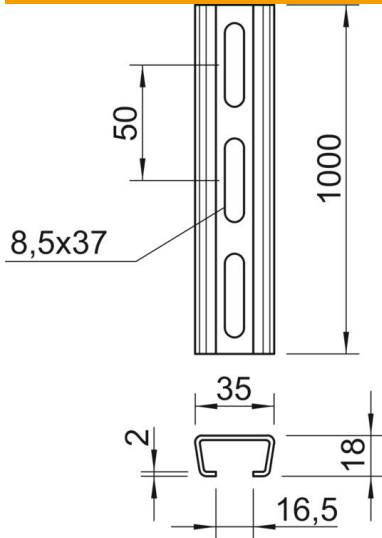
Fiche technique

Rail profilé AML3518, ouverture de 16,5 mm, FT, perforé



Référence: 1112755

Dimensions



Longueur	1 000 mm
Largeur	35 mm
Hauteur	18 mm
Cote L	1 000 mm

Caractéristiques techniques

Séparable	non
Type de perforation	Dos perforé
Modèle	Profilé simple
Écart du perçage central	50 mm
Sécurité de fonctionnement	non
épaisseur du matériau	2 mm
Avec perforation	oui
avec denture	non
Forme de profilé	Profilé en C
Ouverture	16,5 mm
Valeur statistique A	1,01 cm ²
Valeur statistique Iy	0,44 cm
Valeur statistique Iz	1,84 cm
Valeur statistique Wy	0,42 cm ²
Valeur statistique Wz	1,05 cm ²