

Fiche technique

Rail profilé AML3518, ouverture de 16,5 mm, FS, perforé

Référence: 1112708



Rail central profilé en C pour la pose de câbles, en association avec des brides de fixation rapide avec attache à pied de marteau. S'utilise également comme structure de suspension pour chemins de câbles.



St acier

FS galvanisé sendzimir

Données de base

Référence	1112708
Type	AMS3518P2000FS
Désignation 1	Rail profilé
Désignation 2	perforé, ouverture 16,5mm
Fabricant	OBO
Dimension	2000x35x18
Matériau	acier
Surface	galvanisé sendzimir
Norme de surface	DIN EN 10346
Unité d'emballage minimale	2
Unité de mesure	Mètre
Poids	115 kg
Unité de poids	kg/100 pc

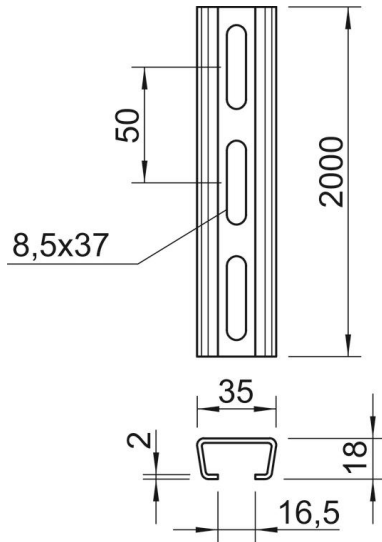
Fiche technique

Rail profilé AML3518, ouverture de 16,5 mm, FS, perforé

Référence: 1112708



Dimensions



Longueur	2 000 mm
Largeur	35 mm
Hauteur	18 mm
Cote L	2 000 mm

Caractéristiques techniques

Séparable	non
Type de perforation	Dos perforé
Modèle	Profilé simple
Écart du perçage central	50 mm
Paquet	20 m
Sécurité de fonctionnement	non
épaisseur du matériau	2 mm
Avec perforation	oui
avec denture	non
Forme de profilé	Profilé en C
Ouverture	16,5 mm
Valeur statistique A	1,31 cm ²
Valeur statistique Iy	0,54 cm
Valeur statistique Iz	2,31 cm
Valeur statistique Wy	0,52 cm ²
Valeur statistique Wz	1,32 cm ²