

# Technisches Datenblatt

Ankerschiene AMS3518, Schlitz 16,5 mm, FT, gelocht

Artikelnummer: 1112759



Mittlere C-Profilschiene zur Kabelverlegung, in Verbindung mit Bügelschellen mit Hammerkopf-Fuß. Auch verwendbar als Abhängekonstruktion für Kabeltragsysteme.



**St** Stahl

**FT** tauchfeuerverzinkt

## Stammdaten

Artikelnummer	1112759
Typ	AMS3518P2000FT
Bezeichnung 1	Profilschiene
Bezeichnung 2	langgelocht, Schlitzweite 16,5 mm
Hersteller	OBO
Dimension	2000x35x18
Werkstoff	Stahl
Oberfläche	tauchfeuerverzinkt
Oberflächennorm	DIN EN ISO 1461
Kleinste VK-Einheit	2
Mengeneinheit	Meter
Gewicht	122 kg
Gewichtseinheit	kg/100 m

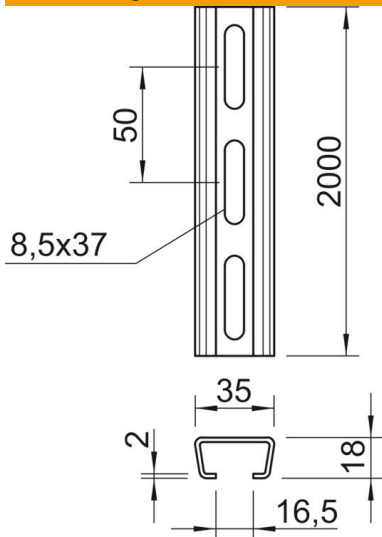
# Technisches Datenblatt

Ankerschiene AMS3518, Schlitz 16,5 mm, FT, gelocht

Artikelnummer: 1112759



## Abmessungen



Länge	2.000 mm
Breite	35 mm
Höhe	18 mm
Maß L	2.000 mm

## Technische Daten

Abbrechbar	nein
Art der Lochung	Rücken gelocht
Ausführung	Einfachprofil
Bohrlochabstand mittig	50 mm
Bund	20 m
Funktionserhalt	nein
Materialstärke	2 mm
Mit Lochung	ja
Mit Zahnung	nein
Profilform	C-Profil
Schlitzweite	16,5 mm
Statischer Wert A	1,31 cm <sup>2</sup>
Statischer Wert Iy	0,54 cm
Statischer Wert Iz	2,31 cm
Statischer Wert Wy	0,52 cm <sup>2</sup>
Statischer Wert Wz	1,32 cm <sup>2</sup>