

Scheda tecnica

Profilato AML3518, scanalatura 16,5 mm, FT, forato

Codice articolo: 1112759



Profilato C centrale per la posa dei cavi, in unione con la staffa reggicavo con base a testa di martello. Utilizzabile anche come costruzione di sospensione per sistemi di canalizzazioni portacavi.



St Acciaio

FT zincato a caldo per immersione

Dati anagrafici

Codice articolo	1112759
Tipo	AMS3518P2000FT
Definizione 1	Profilato
Definizione 2	asolata, foro 16,5 mm
Produttore	OBO
Dimensionee	2000x35x18
Materiale	Acciaio
Superficie	zincato a caldo per immersione
Norma per superfici	DIN EN ISO 1461
Unità VK più piccola	2
Unità	Metro
Peso	122 kg
Unità di peso	kg/100 Pz.

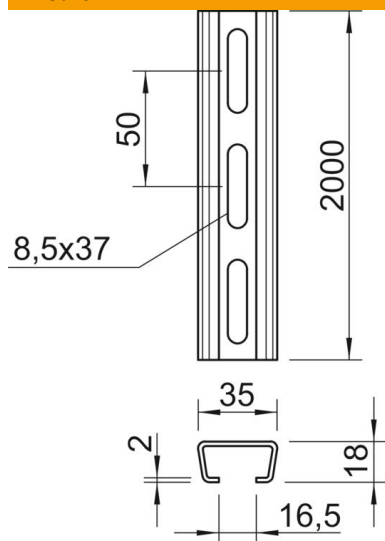
Scheda tecnica

Profilato AML3518, scanalatura 16,5 mm, FT, forato

Codice articolo: 1112759



Misure



Lughezza.	2'000 mm
Larghezza	35 mm
Altezza	18 mm
Dimensione L	2'000 mm

Dati tecnici

Separabile	no
Tipo della foratura	Forato sul retro
Versione	Profilo semplice
Distanza foro dal centro	50 mm
Fascio	20 m
Mantenimento funzionale	no
Spessore materiale	2 mm
Con foratura	sì
Con dentatura	no
Forma del profilato	Profilo a C
Dimensioni asola	16.5 mm
Valore statico A	1.31 cm ²
Valore statico Iy	0.54 cm
Valore statico Iz	2.31 cm
Valore statico Wy	0.52 cm ²
Valore statico Wz	1.32 cm ²