

# Technisches Datenblatt

## Abstandschelle 732 A2

Artikelnummer: 1362628



Abstandschelle zur Montage von Rohren und Kabeln an Wand, Decke und Boden. Mit selbstsicherndem Oberteil. Befestigung über Ansatz mit Innengewinde. Oberflächen G und FT ab Schellengröße 20 geeignet für Montage mit Nagelgerät oder Bolzensetzgerät. Zugelassen für den Funktionserhalt nach DIN 4102 Teil 12, Funktionserhaltklassen E 30 bis E 90.



**A2** Edelstahl, rostfrei

### Stammdaten

|                     |                            |
|---------------------|----------------------------|
| Artikelnummer       | 1362628                    |
| Typ                 | ASG 732 10 A2              |
| Bezeichnung 1       | Abstandschelle             |
| Bezeichnung 2       | mit Gewindeanschluss M6    |
| Hersteller          | OBO                        |
| Dimension           | 8-10mm                     |
| Werkstoff           | Edelstahl, rostfrei 1.4301 |
| Kleinste VK-Einheit | 25                         |
| Mengeneinheit       | Stück                      |
| Gewicht             | 1,749 kg                   |
| Gewichtseinheit     | kg/100 St.                 |

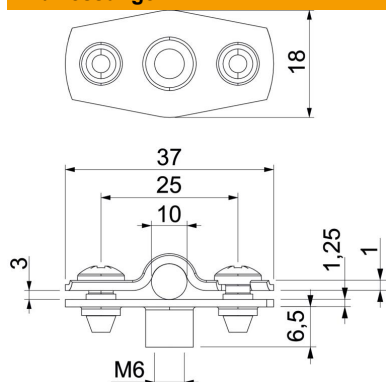
# Technisches Datenblatt

## Abstandschelle 732 A2

Artikelnummer: 1362628



### Abmessungen



|            |       |
|------------|-------|
| Maß A      | 37 mm |
| Maß B      | 25 mm |
| Maß b      | 18 mm |
| Maß D      | 10 mm |
| Maß D max. | 10 mm |
| Maß D min. | 8 mm  |
| Maß H1     | 12 mm |
| Maß t1     | 1     |
| Maß t2     | 1,25  |
| Maß x      | 3 mm  |

### Technische Daten

|                                |             |
|--------------------------------|-------------|
| Abstand zur Wand               | ja          |
| Anzahl der Kabel/Rohre         | 1           |
| Ausführung                     | geschlossen |
| für Durchmesser                | 8 - 10      |
| Geeignet im Brandschutzbereich | ja          |
| Halogenfrei                    | ja          |
| Kunststoffummantelt            | nein        |
| Materialstärke                 | 1,25 mm     |
| Spannbereich D max.            | 10 mm       |
| Spannbereich D min.            | 8 mm        |
| UV-beständig                   | ja          |