

# Scheda tecnica

## Collare di fissaggio 732 A2

Codice articolo: 1362628



Collare distanziatore per il montaggio di tubi e cavi a parete, soffitto e pavimento. Con parte superiore autobloccante. Fissaggio sopra supporto con filettatura interna. Superfici G ed FT a partire dalla dimensione 20 dei collari adatte per montaggio con sparabulloni o sparachiodi.

Omologazione per il mantenimento funzionale secondo la norma DIN 4102 parte 12, classi di mantenimento funzionale da E 30 a E 90.



**A2** Acciaio, INOX 1.4301

### Dati anagrafici

Codice articolo	1362628
Tipo	ASG 732 10 A2
Definizione 1	Collare distanziatore
Definizione 2	con filettatura M6
Produttore	OBO
Dimensionee	8-10mm
Materiale	Acciaio INOX 1.4301
Unità VK più piccola	25
Unità	Pezzo
Peso	1.749 kg
Unità di peso	kg/100 Paio

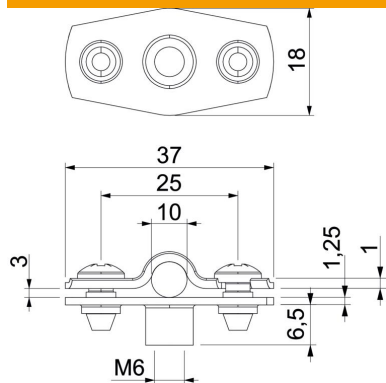
# Scheda tecnica

## Collare di fissaggio 732 A2

Codice articolo: 1362628



### Misure



Dimensione A	37 mm
Dimensione B	25 mm
Dimensione b	18 mm
Dimensione D	10 mm
Dimensione d max.	10 mm
Dimensione d min.	8 mm
Dimensione H1	12 mm
Dim. t1 (mm)	1
Dim. t2 (mm)	1.25
Dimensione x	3 mm

### Dati tecnici

Distanza dalla parete	sì
Numero dei cavi/tubi	1
Versione per diametro	chiuso 8 - 10
Adatto in zona protezione antincendio	sì
Priva di alogeni	sì
Plastificato	no
Spessore materiale	1.25 mm
Capacità D max	10 mm
Capacità D min.	8 mm
Resistenti ai raggi UV	sì