

Scheda tecnica

Collare di fissaggio 732 FT

Codice articolo: 1362360



Collare di fissaggio per il montaggio di tubi e cavi a parete, soffitto e pavimento. Con elemento superiore autobloccante. Fissaggio sopra supporto con filettatura interna. Superfici G ed FT a partire dalla dimensione 20 dei collari adatte per montaggio con sparabulloni o sparachiodi.

Omologazione per il mantenimento funzionale secondo la norma DIN 4102 parte 12, classi di mantenimento funzionale da E 30 a E 90.



St Acciaio

FT zincato a caldo per immersione

Dati anagrafici

Codice articolo	1362360
Tipo	ASG 732 10 FT
Definizione 1	Collare distanziatore
Definizione 2	con filettatura M6
Produttore	OBO
Dimensionee	8-10mm
Materiale	Acciaio
Superficie	zincato a caldo per immersione
Norma per superfici	DIN EN ISO 1461
Unità VK più piccola	25
Unità	Pezzo
Peso	1.585 kg
Unità di peso	kg/100 Paio

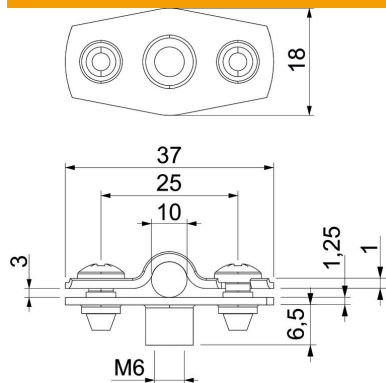
Scheda tecnica

Collare di fissaggio 732 FT

Codice articolo: 1362360



Misure



Dimensione A	37 mm
Dimensione B	25 mm
Dimensione b	18 mm
Dimensione D	10 mm
Dimensione d max.	10 mm
Dimensione d min.	8 mm
Dimensione H1	6.5 mm
Dim. t1 (mm)	1
Dim. t2 (mm)	1.25
Dimensione x	3 mm

Dati tecnici

Distanza dalla parete	sì
Numero dei cavi/tubi	1
Versione	chiuso
Tipo di fissaggio per diametro	Attacco filettato 8 - 10
Adatto in zona protezione antincendio	sì
Priva di alogeni	sì
Plastificato	no
Spessore materiale	1.25 mm
Capacità D max	10 mm
Capacità D min.	8 mm
Resistenti ai raggi UV	sì