

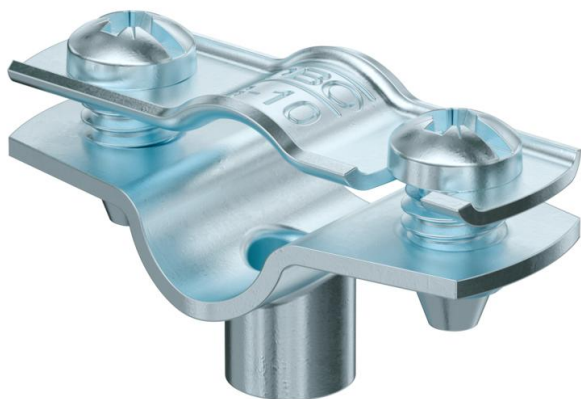
# Technisches Datenblatt

## Abstandschele 732 G

Artikelnummer: 1362410



Abstandschele zur Montage von Rohren und Kabeln an Wand, Decke und Boden. Mit selbstsicherndem Oberteil. Befestigung über Ansatz mit Innengewinde. Zugelassen für den Funktionserhalt nach DIN 4102 Teil 12, Funktionserhaltklassen E 30 bis E 90.



**St** Stahl

**G** galvanisch verzinkt

### Stammdaten

Artikelnummer	1362410
Typ	ASG 732 10 G
Bezeichnung 1	Abstandschele
Bezeichnung 2	mit Gewindeanschluss M6
Hersteller	OBO
Dimension	8-10mm
Werkstoff	Stahl
Oberfläche	galvanisch verzinkt
Oberflächennorm	EN ISO 19598 / EN ISO 4042
Kleinste VK-Einheit	25
Mengeneinheit	Stück
Gewicht	1,504 kg
Gewichtseinheit	kg/100 St.

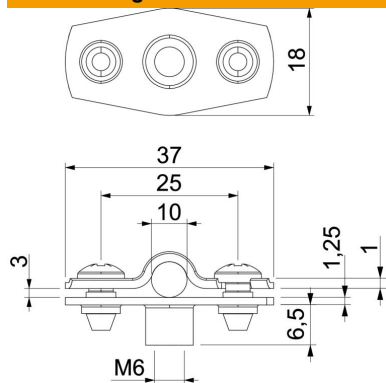
# Technisches Datenblatt

## Abstandschelle 732 G

Artikelnummer: 1362410



### Abmessungen



Maß A	37 mm
Maß B	25 mm
Maß b	18 mm
Maß D	10 mm
Maß D max.	10 mm
Maß D min.	8 mm
Maß H1	6,5 mm
Maß t1	1
Maß t2	1,25
Maß x	3 mm

### Technische Daten

Abstand zur Wand	ja
Anzahl der Kabel/Rohre	1
Ausführung	geschlossen
Befestigungsart	Gewindeanschluss
für Durchmesser	8 - 10
Geeignet im Brandschutzbereich	ja
Halogenfrei	ja
Kunststoffummantelt	nein
Materialstärke	1,25 mm
Spannbereich D max.	10 mm
Spannbereich D min.	8 mm
UV-beständig	ja