

# Scheda tecnica

## Collare di fissaggio 732 FT

Codice articolo: 1362364



Collare di fissaggio per il montaggio di tubi e cavi a parete, soffitto e pavimento. Con elemento superiore autobloccante. Fissaggio sopra supporto con filettatura interna. Superfici G ed FT a partire dalla dimensione 20 dei collari adatte per montaggio con sparabulloni o sparachiodi.

Omologazione per il mantenimento funzionale secondo la norma DIN 4102 parte 12, classi di mantenimento funzionale da E 30 a E 90.



**St** Acciaio

**FT** zincato a caldo per immersione

### Dati anagrafici

|                      |                                |
|----------------------|--------------------------------|
| Codice articolo      | 1362364                        |
| Tipo                 | ASG 732 14 FT                  |
| Definizione 1        | Collare distanziatore          |
| Definizione 2        | con filettatura M6             |
| Produttore           | OBO                            |
| Dimensionee          | 12-14mm                        |
| Materiale            | Acciaio                        |
| Superficie           | zincato a caldo per immersione |
| Norma per superfici  | DIN EN ISO 1461                |
| Unità VK più piccola | 25                             |
| Unità                | Pezzo                          |
| Peso                 | 1.729 kg                       |
| Unità di peso        | kg/100 Paio                    |

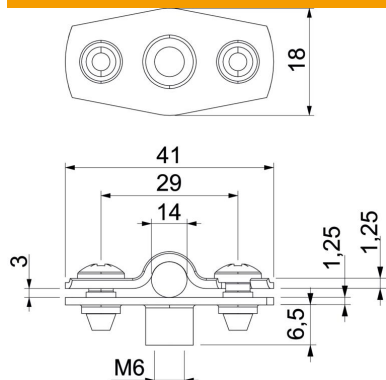
# Scheda tecnica

Collare di fissaggio 732 FT

Codice articolo: 1362364



## Misure



|                   |        |
|-------------------|--------|
| Dimensione A      | 41 mm  |
| Dimensione B      | 29 mm  |
| Dimensione b      | 18 mm  |
| Dimensione D      | 14 mm  |
| Dimensione d max. | 14 mm  |
| Dimensione d min. | 12 mm  |
| Dimensione H1     | 6.5 mm |
| Dim. t1 (mm)      | 1.25   |
| Dim. t2 (mm)      | 1.25   |
| Dimensione x      | 3 mm   |

## Dati tecnici

|                                       |                              |
|---------------------------------------|------------------------------|
| Distanza dalla parete                 | sì                           |
| Numero dei cavi/tubi                  | 1                            |
| Versione                              | chiuso                       |
| Tipo di fissaggio per diametro        | Attacco filettato<br>12 - 14 |
| Adatto in zona protezione antincendio | sì                           |
| Priva di alogeni                      | sì                           |
| Plastificato                          | no                           |
| Spessore materiale                    | 1.25 mm                      |
| Capacità D max                        | 14 mm                        |
| Capacità D min.                       | 12 mm                        |
| Resistenti ai raggi UV                | sì                           |