

Scheda tecnica

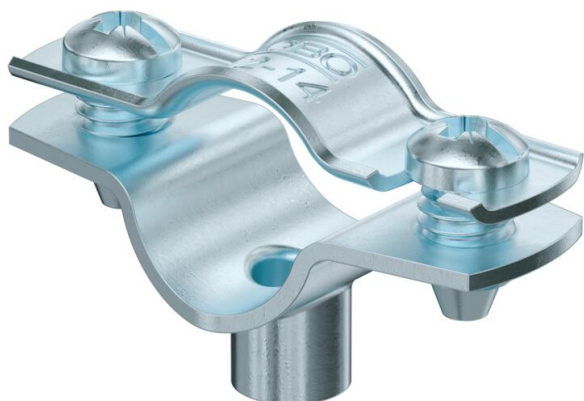
Collare di fissaggio 732 G

Codice articolo: 1362414



Collare di fissaggio per il montaggio di tubi e cavi a parete, soffitto e pavimento. Con elemento superiore autobloccante. Fissaggio sopra supporto con filettatura interna.

Omologazione per il mantenimento funzionale secondo la norma DIN 4102 parte 12, classi di mantenimento funzionale da E 30 a E 90.



St Acciaio

G zincato galvanicamente

Dati anagrafici

Codice articolo	1362414
Tipo	ASG 732 14 G
Definizione 1	Collare distanziatore
Definizione 2	con filettatura M6
Produttore	OBO
Dimensionee	12-14mm
Materiale	Acciaio
Superficie	zincato galvanicamente
Norma per superfici	EN ISO 19598 / EN ISO 4042
Unità VK più piccola	25
Unità	Pezzo
Peso	1.638 kg
Unità di peso	kg/100 Paio

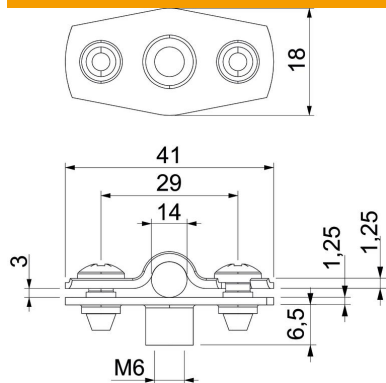
Scheda tecnica

Collare di fissaggio 732 G

Codice articolo: 1362414



Misure



Dimensione A	41 mm
Dimensione B	29 mm
Dimensione b	18 mm
Dimensione D	14 mm
Dimensione d max.	14 mm
Dimensione d min.	12 mm
Dimensione H1	6.5 mm
Dim. t1 (mm)	1.25
Dim. t2 (mm)	1.25
Dimensione x	3 mm

Dati tecnici

Distanza dalla parete	sì
Numero dei cavi/tubi	1
Versione	chiuso
Tipo di fissaggio	Attacco filettato
per diametro	12 - 14
Adatto in zona protezione antincendio	sì
Priva di alogeni	sì
Plastificato	no
Spessore materiale	1.25 mm
Capacità D max	14 mm
Capacità D min.	12 mm
Resistenti ai raggi UV	sì