

# Fiche technique

## Collier d'écartement 732 A2

Référence: 1362634



Collier d'écartement pour le montage de tubes et câbles au mur, au plafond et au sol. Avec partie supérieure autobloquante. Fixation par l'embase avec filetage intérieur. Surfaces G et FT à partir de la taille 20 des colliers convenant au montage avec cloueur ou pistolet de scellement.

Homologation pour la sécurité de fonctionnement selon la norme DIN 4102 partie 12, classes de sécurité de fonctionnement E30 à E90.



A2 acier inoxydable 1.4301

### Données de base

Référence	1362634
Type	ASG 732 17 A2
Désignation 1	Collier d'écartement
Désignation 2	avec raccord fileté M6
Fabricant	OBO
Dimension	14-17mm
Matériau	acier inoxydable 1.4301
Unité d'emballage minimale	25
Unité de mesure	Pièce
Poids	2,007 kg
Unité de poids	kg/100 paires

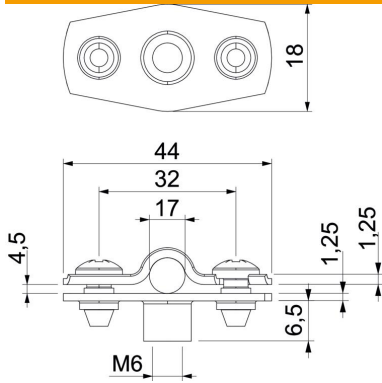
# Fiche technique

## Collier d'écartement 732 A2

Référence: 1362634



### Dimensions



Cote A	44 mm
Cote B	32 mm
Cote b	18 mm
Cote D	17 mm
Dimension d max.	17 mm
Dimension d min.	14 mm
Cote H1	12 mm
Dimension t1 (mm)	1,25
Dimension t2 (mm)	1,25
Cote x	4,5 mm

### Caractéristiques techniques

Distance au mur	oui
Nombre de câbles/tubes	1
Modèle	fermé
pour un diamètre de	14 - 17
Convient pour les espaces coupe-feu	oui
Sans halogène	oui
Avec gaine en matière plastique	non
épaisseur du matériau	1,25 mm
Plage de serrage D max.	17 mm
Plage de serrage D min.	14 mm
Résistant aux UV	oui