

# Technisches Datenblatt

## Abstandschele 732 FT

Artikelnummer: 1362369



Abstandschele zur Montage von Rohren und Kabeln an Wand, Decke und Boden. Mit selbstsicherndem Oberteil. Befestigung über Ansatz mit Innengewinde. Oberflächen G und FT ab Schellengröße 20 geeignet für Montage mit Nagelgerät oder Bolzensetzgerät. Zugelassen für den Funktionserhalt nach DIN 4102 Teil 12, Funktionserhaltklassen E 30 bis E 90.



**St** Stahl

**FT** tauchfeuerverzinkt

### Stammdaten

|                     |                         |
|---------------------|-------------------------|
| Artikelnummer       | 1362369                 |
| Typ                 | ASG 732 20 FT           |
| Bezeichnung 1       | Abstandschele           |
| Bezeichnung 2       | mit Gewindeanschluss M6 |
| Hersteller          | OBO                     |
| Dimension           | 17-20mm                 |
| Werkstoff           | Stahl                   |
| Oberfläche          | tauchfeuerverzinkt      |
| Oberflächennorm     | DIN EN ISO 1461         |
| Kleinste VK-Einheit | 25                      |
| Mengeneinheit       | Stück                   |
| Gewicht             | 2,002 kg                |
| Gewichtseinheit     | kg/100 St.              |

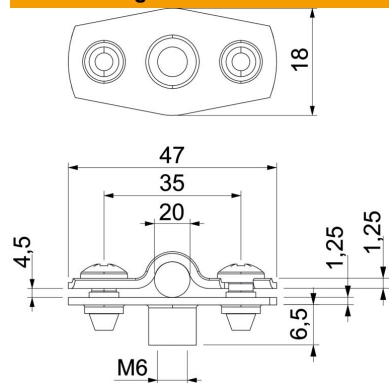
# Technisches Datenblatt

## Abstandschelle 732 FT

Artikelnummer: 1362369



### Abmessungen



|            |        |
|------------|--------|
| Maß A      | 47 mm  |
| Maß B      | 35 mm  |
| Maß b      | 18 mm  |
| Maß D      | 20 mm  |
| Maß D max. | 20 mm  |
| Maß D min. | 17 mm  |
| Maß H1     | 6,5 mm |
| Maß t1     | 1,25   |
| Maß t2     | 1,25   |
| Maß x      | 4,5 mm |

### Technische Daten

|                                |                  |
|--------------------------------|------------------|
| Abstand zur Wand               | ja               |
| Anzahl der Kabel/Rohre         | 1                |
| Ausführung                     | geschlossen      |
| Befestigungsart                | Gewindeanschluss |
| für Durchmesser                | 17 - 20          |
| Geeignet im Brandschutzbereich | ja               |
| Halogenfrei                    | ja               |
| Kunststoffummantelt            | nein             |
| Materialstärke                 | 1,25 mm          |
| Spannbereich D max.            | 20 mm            |
| Spannbereich D min.            | 17 mm            |
| UV-beständig                   | ja               |