

Scheda tecnica

Collare di fissaggio 732 G

Codice articolo: 1362420



Collare di fissaggio per il montaggio di tubi e cavi a parete, soffitto e pavimento. Con elemento superiore autobloccante. Fissaggio sopra supporto con filettatura interna.

Omologazione per il mantenimento funzionale secondo la norma DIN 4102 parte 12, classi di mantenimento funzionale da E 30 a E 90.



St Acciaio

G zincato galvanicamente

Dati anagrafici

| | |
|----------------------|----------------------------|
| Codice articolo | 1362420 |
| Tipo | ASG 732 20 G |
| Definizione 1 | Collare distanziatore |
| Definizione 2 | con filettatura M6 |
| Produttore | OBO |
| Dimensionee | 17-20mm |
| Materiale | Acciaio |
| Superficie | zincato galvanicamente |
| Norma per superfici | EN ISO 19598 / EN ISO 4042 |
| Unità VK più piccola | 25 |
| Unità | Pezzo |
| Peso | 1.895 kg |
| Unità di peso | kg/100 Paio |

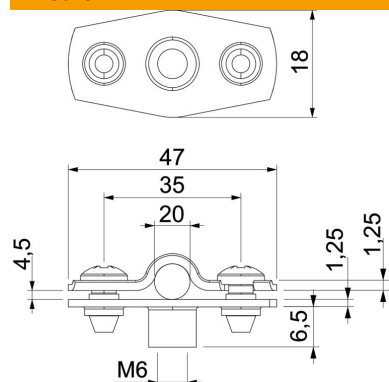
Scheda tecnica

Collare di fissaggio 732 G

Codice articolo: 1362420



Misure



| | |
|-------------------|--------|
| Dimensione A | 47 mm |
| Dimensione B | 35 mm |
| Dimensione b | 18 mm |
| Dimensione D | 20 mm |
| Dimensione d max. | 20 mm |
| Dimensione d min. | 17 mm |
| Dimensione H1 | 6.5 mm |
| Dim. t1 (mm) | 1.25 |
| Dim. t2 (mm) | 1.25 |
| Dimensione x | 4.5 mm |

Dati tecnici

| | |
|---------------------------------------|------------------------------|
| Distanza dalla parete | sì |
| Numero dei cavi/tubi | 1 |
| Versione | chiuso |
| Tipo di fissaggio per diametro | Attacco filettato 17 - 20 |
| Adatto in zona protezione antincendio | sì |
| Priva di alogeni | sì |
| Plastificato | no |
| Spessore materiale | 1.25 mm |
| Capacità D max | 20 mm |
| Capacità D min. | 17 mm |
| Resistenti ai raggi UV | sì |