

Scheda tecnica

Collare di fissaggio 732 A4

Codice articolo: 1362472



Collare di fissaggio per il montaggio di tubi e cavi a parete, soffitto e pavimento. Con elemento superiore autobloccante. Fissaggio sopra supporto con filettatura interna.

Omologazione per il mantenimento funzionale secondo la norma DIN 4102 parte 12, classi di mantenimento funzionale da E 30 a E 90.



A4 Acciaio INOX 1.4571

Dati anagrafici

Codice articolo	1362472
Tipo	ASG 732 25 A4
Definizione 1	Collare distanziatore
Definizione 2	con filettatura M6
Produttore	OBO
Dimensionee	20-25mm
Materiale	Acciaio INOX 1.4571
Unità VK più piccola	25
Unità	Pezzo
Peso	2.394 kg
Unità di peso	kg/100 Paio

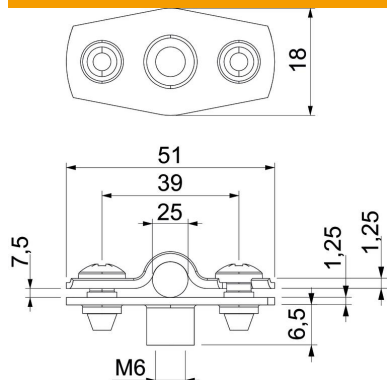
Scheda tecnica

Collare di fissaggio 732 A4

Codice articolo: 1362472



Misure



Dimensione A	51 mm
Dimensione B	39 mm
Dimensione b	18 mm
Dimensione D	25 mm
Dimensione d max.	25 mm
Dimensione d min.	20 mm
Dimensione H1	12 mm
Dim. t1 (mm)	1.25
Dim. t2 (mm)	1.25
Dimensione x	7.5 mm

Dati tecnici

Distanza dalla parete	sì
Numero dei cavi/tubi	1
Versione	chiuso
Tipo di fissaggio	Attacco filettato
per diametro	20 - 25
Adatto in zona protezione antincendio	sì
Priva di alogeni	sì
Plastificato	no
Spessore materiale	1.25 mm
Capacità D max	25 mm
Capacità D min.	20 mm
Resistenti ai raggi UV	sì