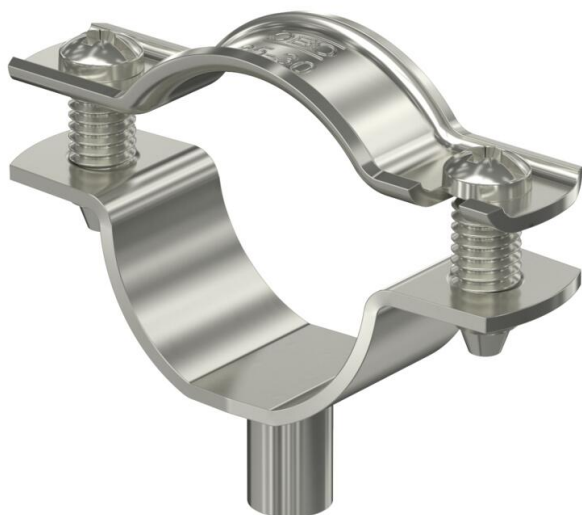


Fiche technique

Collier d'écartement 732 A4

Référence: 1362474



Collier d'écartement pour le montage de tubes et câbles au mur, au plafond et au sol. Avec partie supérieure autobloquante. Fixation par l'embase avec filetage intérieur.

Homologation pour le maintien de fonction selon la norme DIN 4102 partie 12, classes de sécurité de fonctionnement E30 à E90.



A4 Acier inoxydable 1.4571

Données de base

Référence	1362474
Type	ASG 732 30 A4
Désignation 1	Collier d'écartement
Désignation 2	avec raccord fileté M6
Fabricant	OBO
Dimension	25-30mm
Matériau	Acier inoxydable 1.4571
Unité d'emballage minimale	20
Unité de mesure	Pièce
Poids	3,37 kg
Unité de poids	kg/100 paires

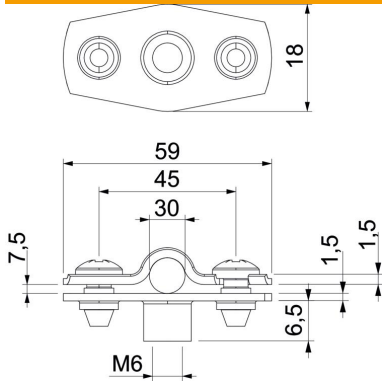
Fiche technique

Collier d'écartement 732 A4

Référence: 1362474



Dimensions



Cote A	59 mm
Cote B	45 mm
Cote b	18 mm
Cote D	30 mm
Dimension d max.	30 mm
Dimension d min.	25 mm
Cote H1	12 mm
Dimension t1 (mm)	1,5
Dimension t2 (mm)	1,5
Cote x	7,5 mm

Caractéristiques techniques

Distance au mur	oui
Nombre de câbles/tubes	1
Modèle	fermé
Type de fixation	Raccord fileté
pour un diamètre de	25 - 30
Convient pour les espaces coupe-feu	oui
Sans halogène	oui
Avec gaine en matière plastique	non
épaisseur du matériau	1,5 mm
Plage de serrage D max.	30 mm
Plage de serrage D min.	25 mm
Résistant aux UV	oui