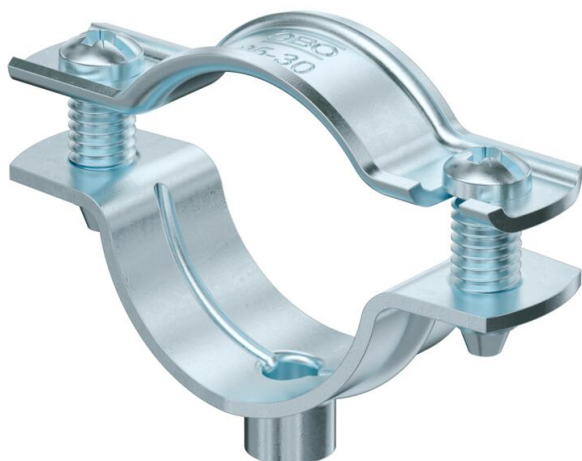


# Fiche technique

## Clip entretoise 732 G

Référence: 1362428



Collier d'écartement pour le montage de tubes et câbles au mur, au plafond et au sol. Avec partie supérieure autobloquante. Fixation par l'embase avec filetage intérieur.

Homologation pour le maintien de fonction selon la norme DIN 4102 partie 12, classes de sécurité de fonctionnement E30 à E90.



**St** acier

**G** galvanisé

### Données de base

Référence	1362428
Type	ASG 732 30 G
Désignation 1	Collier d'écartement
Désignation 2	avec raccord fileté M6
Fabricant	OBO
Dimension	25-30mm
Matériau	acier
Surface	galvanisé
Norme de surface	EN ISO 19598 / EN ISO 4042
Unité d'emballage minimale	20
Unité de mesure	Pièce
Poids	3,157 kg
Unité de poids	kg/100 paires

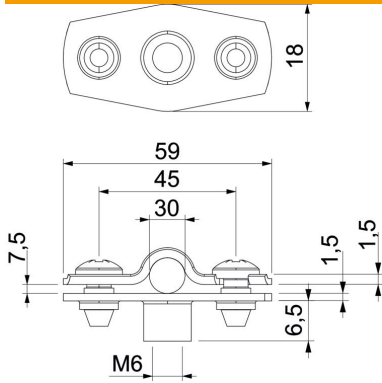
# Fiche technique

## Clip entretoise 732 G

Référence: 1362428



### Dimensions



Cote A	59 mm
Cote B	45 mm
Cote b	18 mm
Cote D	30 mm
Dimension d max.	30 mm
Dimension d min.	25 mm
Cote H1	6,5 mm
Dimension t1 (mm)	1,5
Dimension t2 (mm)	1,5
Cote x	7,5 mm

### Caractéristiques techniques

Distance au mur	oui
Nombre de câbles/tubes	1
Modèle	fermé
Type de fixation	Raccord fileté
pour un diamètre de	25 - 30
Convient pour les espaces coupe-feu	oui
Sans halogène	oui
Avec gaine en matière plastique	non
épaisseur du matériau	1,5 mm
Plage de serrage D max.	30 mm
Plage de serrage D min.	25 mm
Résistant aux UV	oui