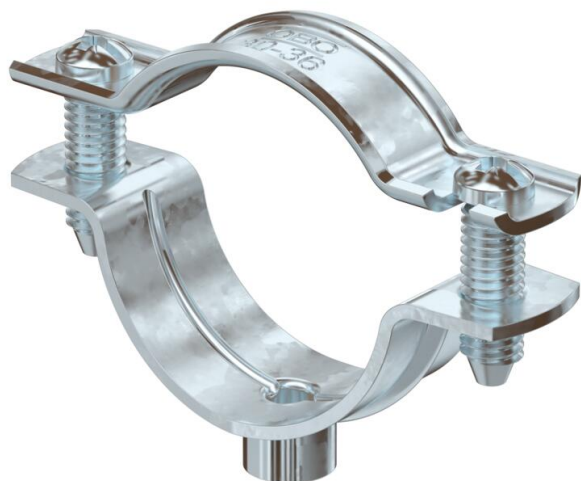


# Scheda tecnica

## Collare di fissaggio 732 FT

Codice articolo: 1362378



Collare di fissaggio per il montaggio di tubi e cavi a parete, soffitto e pavimento. Con elemento superiore autobloccante. Fissaggio sopra supporto con filettatura interna. Superfici G ed FT a partire dalla dimensione 20 dei collari adatte per montaggio con sparabulloni o sparachiodi.

Omologazione per il mantenimento funzionale secondo la norma DIN 4102 parte 12, classi di mantenimento funzionale da E 30 a E 90.



**St** Acciaio

**FT** zincato a caldo per immersione

### Dati anagrafici

Codice articolo	1362378
Tipo	ASG 732 36 FT
Definizione 1	Collare distanziatore
Definizione 2	con filettatura M6
Produttore	OBO
Dimensionee	30-36mm
Materiale	Acciaio
Superficie	zincato a caldo per immersione
Norma per superfici	DIN EN ISO 1461
Unità VK più piccola	20
Unità	Pezzo
Peso	3.84 kg
Unità di peso	kg/100 Paio

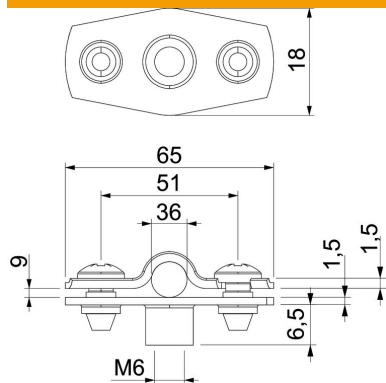
# Scheda tecnica

Collare di fissaggio 732 FT

Codice articolo: 1362378



## Misure



Dimensione A	65 mm
Dimensione B	51 mm
Dimensione b	18 mm
Dimensione D	36 mm
Dimensione d max.	36 mm
Dimensione d min.	30 mm
Dimensione H1	6.5 mm
Dim. t1 (mm)	1.5
Dim. t2 (mm)	1.5
Dimensione x	9 mm

## Dati tecnici

Distanza dalla parete	sì
Numero dei cavi/tubi	1
Versione	chiuso
Tipo di fissaggio	Attacco filettato
per diametro	30 - 36
Adatto in zona protezione antincendio	sì
Priva di alogeni	sì
Plastificato	no
Spessore materiale	1.5 mm
Capacità D max	36 mm
Capacità D min.	30 mm
Resistenti ai raggi UV	sì