

Scheda tecnica

Collare di fissaggio 732 A2

Codice articolo: 1362644



Collare distanziatore per il montaggio di tubi e cavi a parete, soffitto e pavimento. Con parte superiore autobloccante. Fissaggio sopra supporto con filettatura interna. Superfici G ed FT a partire dalla dimensione 20 dei collari adatte per montaggio con sparabulloni o sparachiodi.

Omologazione per il mantenimento funzionale secondo la norma DIN 4102 parte 12, classi di mantenimento funzionale da E 30 a E 90.



A2 Acciaio, INOX 1.4301

Dati anagrafici

Codice articolo	1362644
Tipo	ASG 732 44 A2
Definizione 1	Collare distanziatore
Definizione 2	con filettatura M6
Produttore	OBO
Dimensionee	36-44mm
Materiale	Acciaio INOX 1.4301
Unità VK più piccola	20
Unità	Pezzo
Peso	4.099 kg
Unità di peso	kg/100 Paio

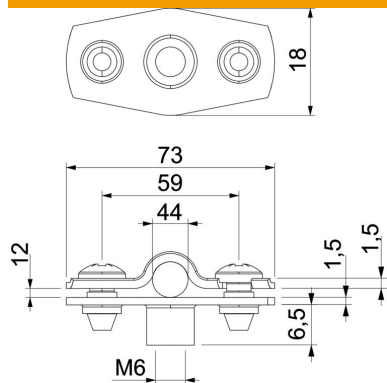
Scheda tecnica

Collare di fissaggio 732 A2

Codice articolo: 1362644



Misure



Dimensione A	73 mm
Dimensione B	59 mm
Dimensione b	18 mm
Dimensione D	44 mm
Dimensione d max.	44 mm
Dimensione d min.	36 mm
Dimensione H1	12 mm
Dim. t1 (mm)	1.5
Dim. t2 (mm)	1.5
Dimensione x	12 mm

Dati tecnici

Distanza dalla parete	sì
Numero dei cavi/tubi	1
Versione per diametro	chiuso 36 - 44
Adatto in zona protezione antincendio	sì
Priva di alogeni	sì
Plastificato	no
Spessore materiale	1.5 mm
Capacità D max	44 mm
Capacità D min.	36 mm
Resistenti ai raggi UV	sì