

Scheda tecnica

Collare di fissaggio 732 A2

Codice articolo: 1362648



Collare distanziatore per il montaggio di tubi e cavi a parete, soffitto e pavimento. Con parte superiore autobloccante. Fissaggio sopra supporto con filettatura interna. Superfici G ed FT a partire dalla dimensione 20 dei collari adatte per montaggio con sparabulloni o sparachiodi.

Omologazione per il mantenimento funzionale secondo la norma DIN 4102 parte 12, classi di mantenimento funzionale da E 30 a E 90.



A2 Acciaio, INOX 1.4301

Dati anagrafici

Codice articolo	1362648
Tipo	ASG 732 63 A2
Definizione 1	Collare distanziatore
Definizione 2	con filettatura M6
Produttore	OBO
Dimensionee	53-63mm
Materiale	Acciaio INOX 1.4301
Unità VK più piccola	20
Unità	Pezzo
Peso	5.301 kg
Unità di peso	kg/100 Paio

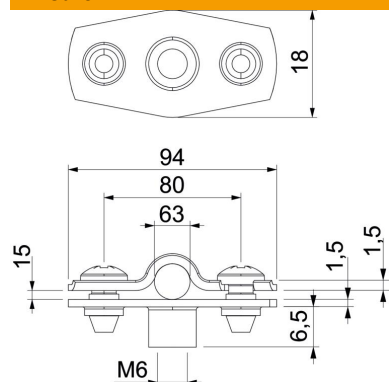
Scheda tecnica

Collare di fissaggio 732 A2

Codice articolo: 1362648



Misure



Dimensione A	94 mm
Dimensione B	80 mm
Dimensione b	18 mm
Dimensione D	63 mm
Dimensione d max.	63 mm
Dimensione d min.	53 mm
Dimensione H1	12 mm
Dim. t1 (mm)	1.5
Dim. t2 (mm)	1.5
Dimensione x	15 mm

Dati tecnici

Distanza dalla parete	sì
Numero dei cavi/tubi	1
Versione per diametro	chiuso
Adatto in zona protezione antincendio	sì
Priva di alogeni	sì
Plastificato	no
Spessore materiale	1.5 mm
Capacità D max	63 mm
Capacità D min.	53 mm
Resistenti ai raggi UV	sì