

Fiche technique

Collier d'écartement 732 A2

Référence: 1362622



Collier d'écartement pour le montage de tubes et câbles au mur, au plafond et au sol. Avec partie supérieure autobloquante. Fixation par l'embase avec filetage intérieur. Surfaces G et FT à partir de la taille 20 des colliers convenant au montage avec cloueur ou pistolet de scellement.

Homologation pour la sécurité de fonctionnement selon la norme DIN 4102 partie 12, classes de sécurité de fonctionnement E30 à E90.



A2 acier inoxydable 1.4301

Données de base

Référence	1362622
Type	ASG 732 6 A2
Désignation 1	Collier d'écartement
Désignation 2	avec raccord fileté M6
Fabricant	OBO
Dimension	5-6mm
Matériau	acier inoxydable 1.4301
Unité d'emballage minimale	25
Unité de mesure	Pièce
Poids	1,537 kg
Unité de poids	kg/100 paires

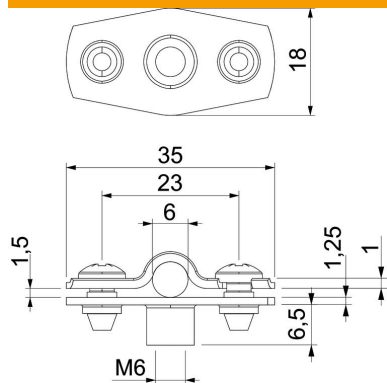
Fiche technique

Collier d'écartement 732 A2

Référence: 1362622



Dimensions



Cote A	35 mm
Cote B	23 mm
Cote b	18 mm
Cote D	6 mm
Dimension d max.	6 mm
Dimension d min.	5 mm
Cote H1	12 mm
Dimension t1 (mm)	1
Dimension t2 (mm)	1,25
Cote x	1,5 mm

Caractéristiques techniques

Distance au mur	oui
Nombre de câbles/tubes	1
Modèle	fermé
pour un diamètre de	5 - 6
Convient pour les espaces coupe-feu	oui
Sans halogène	oui
Avec gaine en matière plastique	non
épaisseur du matériau	1,25 mm
Plage de serrage D max.	6 mm
Plage de serrage D min.	5 mm
Résistant aux UV	oui