

Abstandschelle zur Montage von Rohren und Kabeln an Wand, Decke und Boden. Mit selbstsicherndem Oberteil. Befestigung über Ansatz mit Innengewinde. Oberflächen G und FT ab Schellengröße 20 geeignet für Montage mit Nagelgerät oder Bolzensetzgerät.
Zugelassen für den Funktionserhalt nach DIN 4102 Teil 12, Funktionserhaltklassen E 30 bis E 90.



St Stahl

FT tauchfeuerverzinkt

Stammdaten

| | |
|---------------------|-------------------------|
| Artikelnummer | 1362356 |
| Typ | ASG 732 7 FT |
| Bezeichnung 1 | Abstandschelle |
| Bezeichnung 2 | mit Gewindeanschluss M6 |
| Hersteller | OBO |
| Dimension | 6-7mm |
| Werkstoff | Stahl |
| Oberfläche | tauchfeuerverzinkt |
| Oberflächennorm | DIN EN ISO 1461 |
| Kleinste VK-Einheit | 25 |
| Mengeneinheit | Stück |
| Gewicht | 1,415 kg |
| Gewichtseinheit | kg/100 St. |

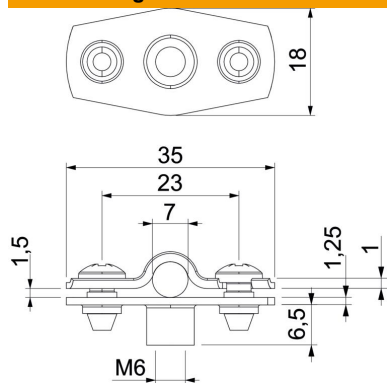
Technisches Datenblatt

Abstandschelle 732 FT

Artikelnummer: 1362356



Abmessungen



| | |
|------------|--------|
| Maß A | 35 mm |
| Maß B | 23 mm |
| Maß b | 18 mm |
| Maß D | 7 mm |
| Maß D max. | 7 mm |
| Maß D min. | 6 mm |
| Maß H1 | 6,5 mm |
| Maß t1 | 1 |
| Maß t2 | 1,25 |
| Maß x | 1,5 mm |

Technische Daten

| | |
|--------------------------------|------------------|
| Abstand zur Wand | ja |
| Anzahl der Kabel/Rohre | 1 |
| Ausführung | geschlossen |
| Befestigungsart | Gewindeanschluss |
| für Durchmesser | 6 - 7 |
| Geeignet im Brandschutzbereich | ja |
| Halogenfrei | ja |
| Kunststoffummantelt | nein |
| Materialstärke | 1,25 mm |
| Spannbereich D max. | 7 mm |
| Spannbereich D min. | 6 mm |
| UV-beständig | ja |