

Fiche technique

Collier d'écartement 732 FT

Référence: 1362356



Collier d'écartement pour le montage de tubes et câbles au mur, au plafond et au sol. Avec partie supérieure autobloquante. Fixation par l'embase avec filetage intérieur. Surfaces G et FT à partir de la taille 20 des colliers convenant au montage avec cloueur ou pistolet de scellement.

Homologation pour le maintien de fonction selon la norme DIN 4102 partie 12, classes de sécurité de fonctionnement E30 à E90.



St acier

FT galvanisé à chaud par trempage

Données de base

| | |
|----------------------------|--------------------------------|
| Référence | 1362356 |
| Type | ASG 732 7 FT |
| Désignation 1 | Collier d'écartement |
| Désignation 2 | avec raccord fileté M6 |
| Fabricant | OBO |
| Dimension | 6-7mm |
| Matériau | acier |
| Surface | galvanisé à chaud par trempage |
| Norme de surface | DIN EN ISO 1461 |
| Unité d'emballage minimale | 25 |
| Unité de mesure | Pièce |
| Poids | 1,415 kg |
| Unité de poids | kg/100 paires |

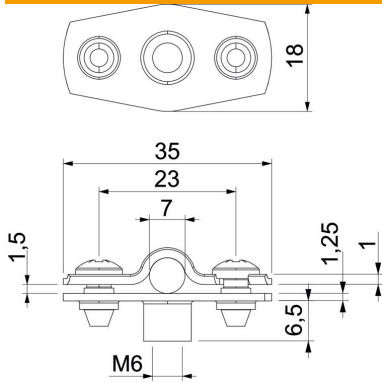
Fiche technique

Collier d'écartement 732 FT

Référence: 1362356



Dimensions



| | |
|-------------------|--------|
| Cote A | 35 mm |
| Cote B | 23 mm |
| Cote b | 18 mm |
| Cote D | 7 mm |
| Dimension d max. | 7 mm |
| Dimension d min. | 6 mm |
| Cote H1 | 6,5 mm |
| Dimension t1 (mm) | 1 |
| Dimension t2 (mm) | 1,25 |
| Cote x | 1,5 mm |

Caractéristiques techniques

| | |
|-------------------------------------|----------------|
| Distance au mur | oui |
| Nombre de câbles/tubes | 1 |
| Modèle | fermé |
| Type de fixation | Raccord fileté |
| pour un diamètre de | 6 - 7 |
| Convient pour les espaces coupe-feu | oui |
| Sans halogène | oui |
| Avec gaine en matière plastique | non |
| épaisseur du matériau | 1,25 mm |
| Plage de serrage D max. | 7 mm |
| Plage de serrage D min. | 6 mm |
| Résistant aux UV | oui |