

# Fiche technique

## Collier d'écartement 732 A4

Référence: 1362458



Collier d'écartement pour le montage de tubes et câbles au mur, au plafond et au sol. Avec partie supérieure autobloquante. Fixation par l'embase avec filetage intérieur.

Homologation pour le maintien de fonction selon la norme DIN 4102 partie 12, classes de sécurité de fonctionnement E30 à E90.



**A4** Acier inoxydable 1.4571

### Données de base

|                            |                         |
|----------------------------|-------------------------|
| Référence                  | 1362458                 |
| Type                       | ASG 732 8 A4            |
| Désignation 1              | Collier d'écartement    |
| Désignation 2              | avec raccord fileté M6  |
| Fabricant                  | OBO                     |
| Dimension                  | 7-8mm                   |
| Matériau                   | Acier inoxydable 1.4571 |
| Unité d'emballage minimale | 25                      |
| Unité de mesure            | Pièce                   |
| Poids                      | 1,582 kg                |
| Unité de poids             | kg/100 paires           |

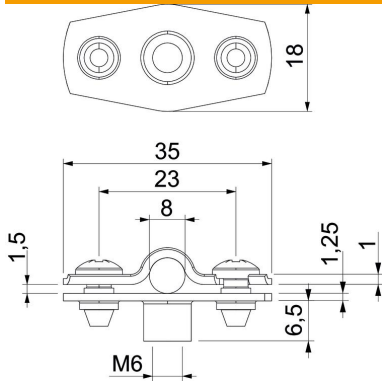
# Fiche technique

## Collier d'écartement 732 A4

Référence: 1362458



### Dimensions



|                   |        |
|-------------------|--------|
| Cote A            | 35 mm  |
| Cote B            | 23 mm  |
| Cote b            | 18 mm  |
| Cote D            | 8 mm   |
| Dimension d max.  | 8 mm   |
| Dimension d min.  | 7 mm   |
| Cote H1           | 12 mm  |
| Dimension t1 (mm) | 1      |
| Dimension t2 (mm) | 1,25   |
| Cote x            | 1,5 mm |

### Caractéristiques techniques

|                                     |                |
|-------------------------------------|----------------|
| Distance au mur                     | oui            |
| Nombre de câbles/tubes              | 1              |
| Modèle                              | fermé          |
| Type de fixation                    | Raccord fileté |
| pour un diamètre de                 | 7 - 8          |
| Convient pour les espaces coupe-feu | oui            |
| Sans halogène                       | oui            |
| Avec gaine en matière plastique     | non            |
| épaisseur du matériau               | 1,25 mm        |
| Plage de serrage D max.             | 8 mm           |
| Plage de serrage D min.             | 7 mm           |
| Résistant aux UV                    | oui            |