

# Scheda tecnica

## Collare di fissaggio 732 G

Codice articolo: 1362408



Collare di fissaggio per il montaggio di tubi e cavi a parete, soffitto e pavimento. Con elemento superiore autobloccante. Fissaggio sopra supporto con filettatura interna.

Omologazione per il mantenimento funzionale secondo la norma DIN 4102 parte 12, classi di mantenimento funzionale da E 30 a E 90.



**St** Acciaio

**G** zincato galvanicamente

### Dati anagrafici

|                      |                            |
|----------------------|----------------------------|
| Codice articolo      | 1362408                    |
| Tipo                 | ASG 732 8 G                |
| Definizione 1        | Collare distanziatore      |
| Definizione 2        | con filettatura M6         |
| Produttore           | OBO                        |
| Dimensionee          | 7-8mm                      |
| Materiale            | Acciaio                    |
| Superficie           | zincato galvanicamente     |
| Norma per superfici  | EN ISO 19598 / EN ISO 4042 |
| Unità VK più piccola | 25                         |
| Unità                | Pezzo                      |
| Peso                 | 1.349 kg                   |
| Unità di peso        | kg/100 Paio                |

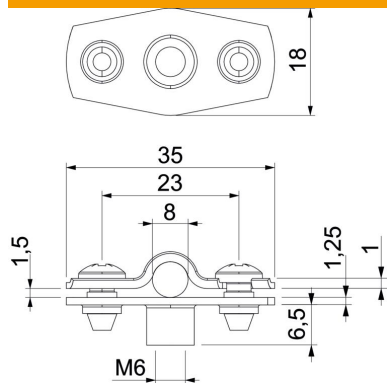
# Scheda tecnica

## Collare di fissaggio 732 G

Codice articolo: 1362408



### Misure



|                   |        |
|-------------------|--------|
| Dimensione A      | 35 mm  |
| Dimensione B      | 23 mm  |
| Dimensione b      | 18 mm  |
| Dimensione D      | 8 mm   |
| Dimensione d max. | 8 mm   |
| Dimensione d min. | 7 mm   |
| Dimensione H1     | 6.5 mm |
| Dim. t1 (mm)      | 1      |
| Dim. t2 (mm)      | 1.25   |
| Dimensione x      | 1.5 mm |

### Dati tecnici

|                                       |                   |
|---------------------------------------|-------------------|
| Distanza dalla parete                 | sì                |
| Numero dei cavi/tubi                  | 1                 |
| Versione                              | chiuso            |
| Tipo di fissaggio                     | Attacco filettato |
| per diametro                          | 7 - 8             |
| Adatto in zona protezione antincendio | sì                |
| Priva di alogeni                      | sì                |
| Plastificato                          | no                |
| Spessore materiale                    | 1.25 mm           |
| Capacità D max                        | 8 mm              |
| Capacità D min.                       | 7 mm              |
| Resistenti ai raggi UV                | sì                |