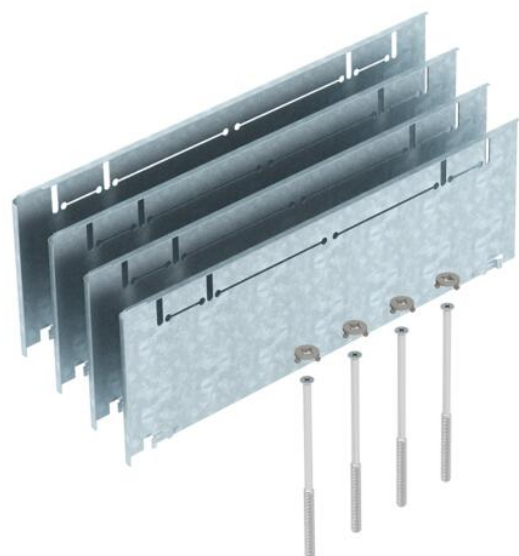


# Scheda tecnica

Set di regolazione aumento altezza per UZD350, range  
215-270 mm

Codice articolo: 7410164



Set di regolazione altezza per scatole UZD350 (con regolazione standard da 165 a 220 mm), composto da 4 piastre, 4 viti di regolazione livellamento e 4 nottolini di chiusura.



**St** Acciaio

**FS** zincato in continuo

## Dati anagrafici

Codice articolo	7410164
Tipo	ASH350-3 215270
Sigla 1	Set regolazione altezza
Sigla 2	per massetto 215+55 mm
Produttore	OBO
Materiale	Acciaio
Superficie	zincato in continuo
Norma per superfici	DIN EN 10346
Unità VK più piccola	1
Unità	Pezzo
Peso	105 kg
Unità di peso	kg/100 Pz.

# Scheda tecnica

Set di regolazione aumento altezza per UZD350, range  
215-270 mm

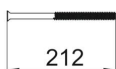
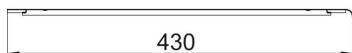
Codice articolo: 7410164



## Misure



Dimensione A	430 mm
Dimensione B	80 mm
Dimensione I	212 mm



## Dati tecnici

Versione	quadrato
Piastra a pavimento	no
Regolabile a filo battuto	no
Possibilità di incasso della guarnizione	no
Apertura di montaggio per tank sopra pavimento	no
Disaccoppiabile	no
Altezza massetto max	270 mm
Altezza massetto min.	215 mm
per collegamento tubo	no
Adatto per incasso nel pavimento doppio	no
Adatto per condotti sotto pavimento chiusi a filo battuto	no
Adatto per condotti sotto battuto coperti dal massetto	sì
Adatto per incasso in intercapedini del pavimento	no
Adatto per condotti sotto battuto	no
Larghezza canale max	350 mm
Larghezza canale min.	250 mm
Intervallo di livellamento max	270 mm
Intervallo di livellamento min.	215 mm